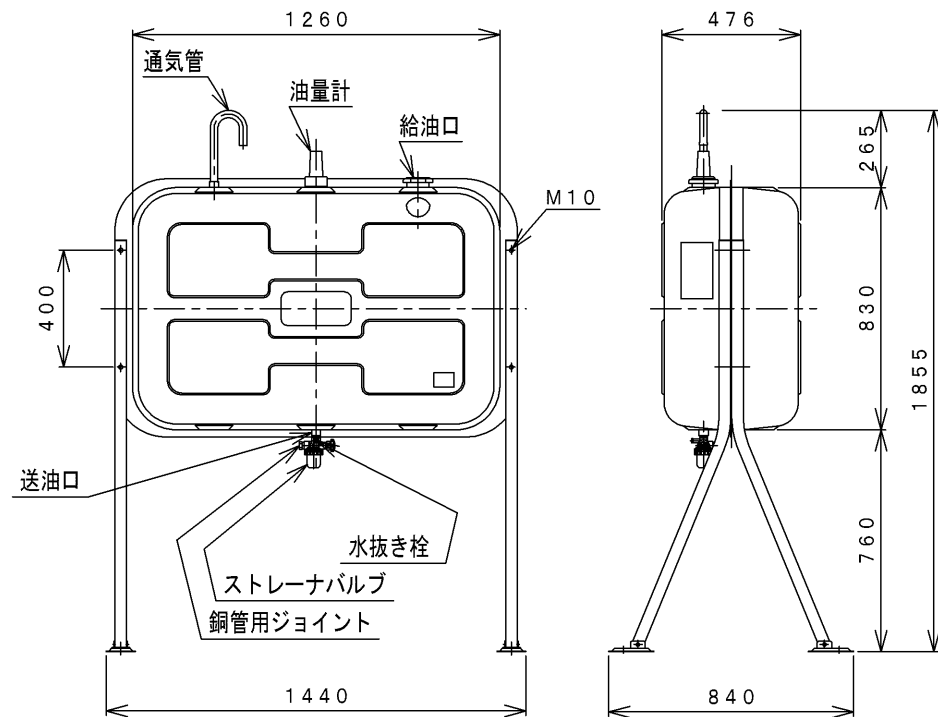
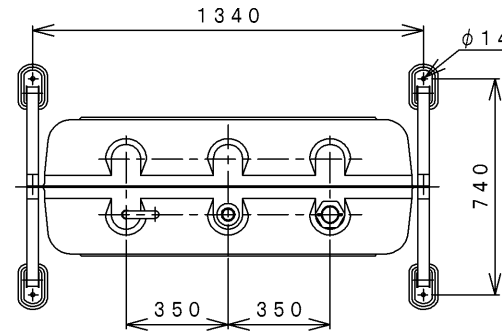


サンダイヤ オイルタンク 仕様書

型 式		分 類 記 号
KM2-490		SJ
仕 様 明 細 書		
容 積	450 リットル	
容 量	405 リットル	
使用燃料	灯 油	
種 類	据置式 (脚部固定) ・屋外用	
本体材質	溶融亜鉛メッキ鋼板	
本体板厚	2.0mm	
脚材質	ステンレス鋼板 (SUS304)	
脚材寸	□40mm	
脚板厚	1.5mm	
溶接	シーム溶接、CO ₂ アーク溶接	
塗装	ポリエステル樹脂静電粉体塗装 (二重塗装)	
検査	本体密閉後、49kPaの空気圧による全数検査	
包装	PEシート、エアキャップ	
油量計	無指向性フロート上下表示式	
給油口	φ60mm	
通気管	φ25.4、40メッシュ金網付	
送油口	Rc3/4 めねじ ストレーナバルブ (R3/4×Rc1/2) φ8銅管用ジョイント付	
塗装色	本体・脚 (グレー)	
完成重量	約70kg	

注) タンクの設置については、据付説明書をご覧のうえ正しく設置してください。

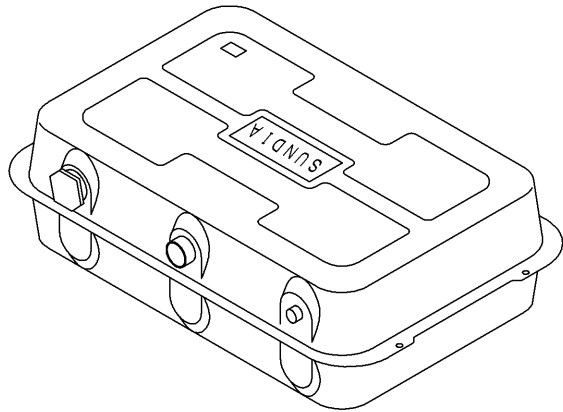


オイルタンク部品一覧図

型式	分類記号
KM2-490	S J

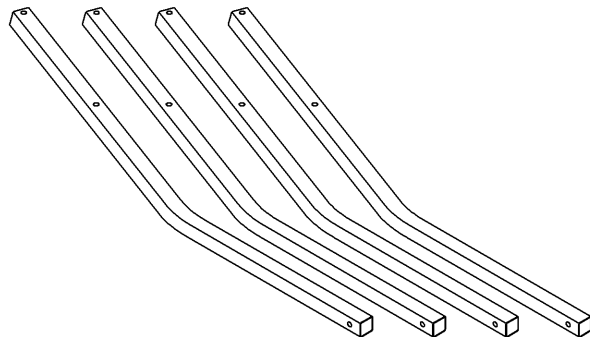
別梱包品

タンク本体 1個



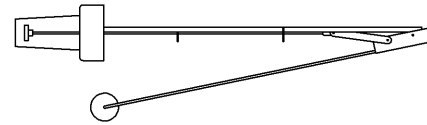
別梱包品

脚 4本

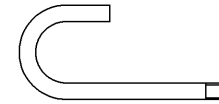


部品箱梱包品

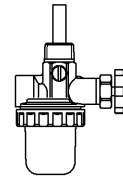
油量計 1個



通気管 1個



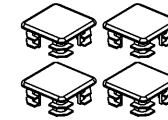
ストレーナバルブ 1個



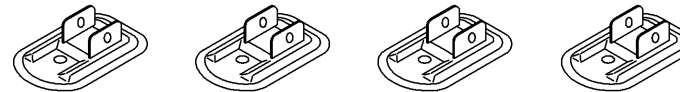
ジョイント 1個



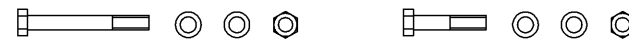
脚キャップ 4個



脚プレート 4個



ボルト・ナットセット



M10×100 4セット

M10×65 4セット

※オプション部品は記載されていません。