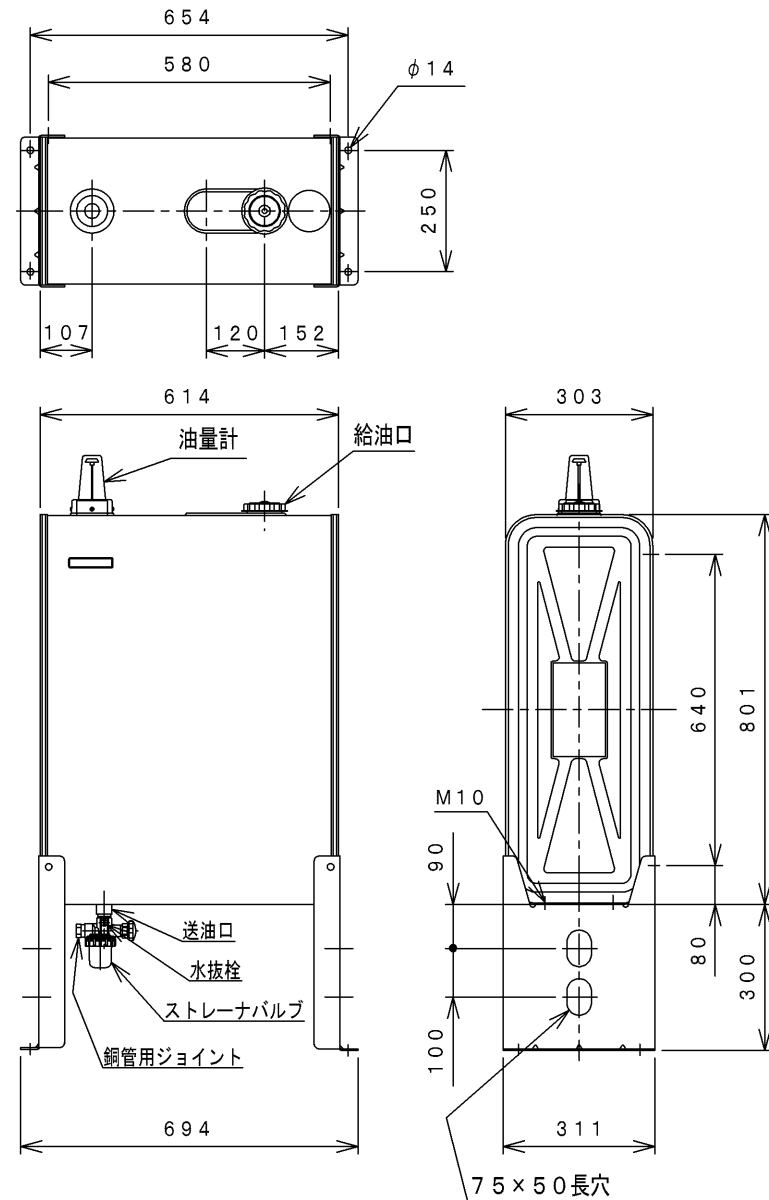


サンダイヤ オイルタンク 仕様書

型 式	
K A 2 - 1 2 0 S	
仕 様 明 細 書	
容 積	1 1 6 リットル
容 量	1 0 7 リットル
使用燃料	灯 油
種類	据置式（脚部固定）・屋外用
本体材質	熔融亜鉛メッキ鋼板
本体板厚	1. 6 mm
脚材質	熔融亜鉛メッキ鋼板
脚板厚	3. 2 mm
溶接	CO ₂ アーク溶接、プラズマ溶接
塗装検査	ポリエステル樹脂静電粉体塗装 本体密閉後、29. 4 k P aの空気圧による全数検査
包装	エアキャップ、段ボール
油量計	フロート式
給油口	φ 6 0 mm
送油口	R c 3 / 4 めねじ ストレーナバルブ（R 3 / 4 × R c 1 / 2） φ 8 銅管用ジョイント付
塗装色	本体・ブラケット（ライトグレー）
完成重量	約 3 3 k g

注）タンクの設置については、据付説明書をご覧のうえ正しく設置してください。

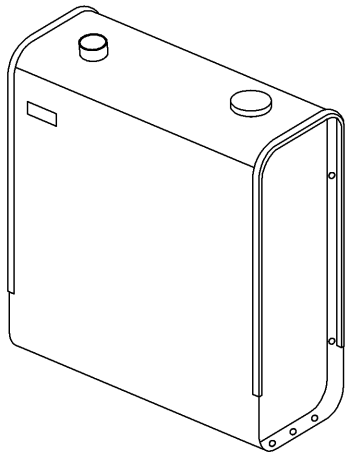


オイルタンク部品一覧図

型 式
KA2-120S

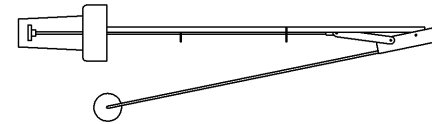
別梱包品

タンク本体 1個

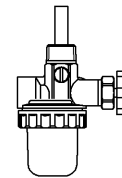


部品箱梱包品

油量計 1個



ストレーナバルブ 1個

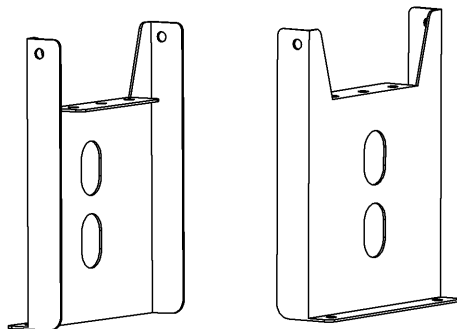


ジョイント 1個



別梱包品

ブラケット 2個



ボルト・ナットセット



M10×25 6セット