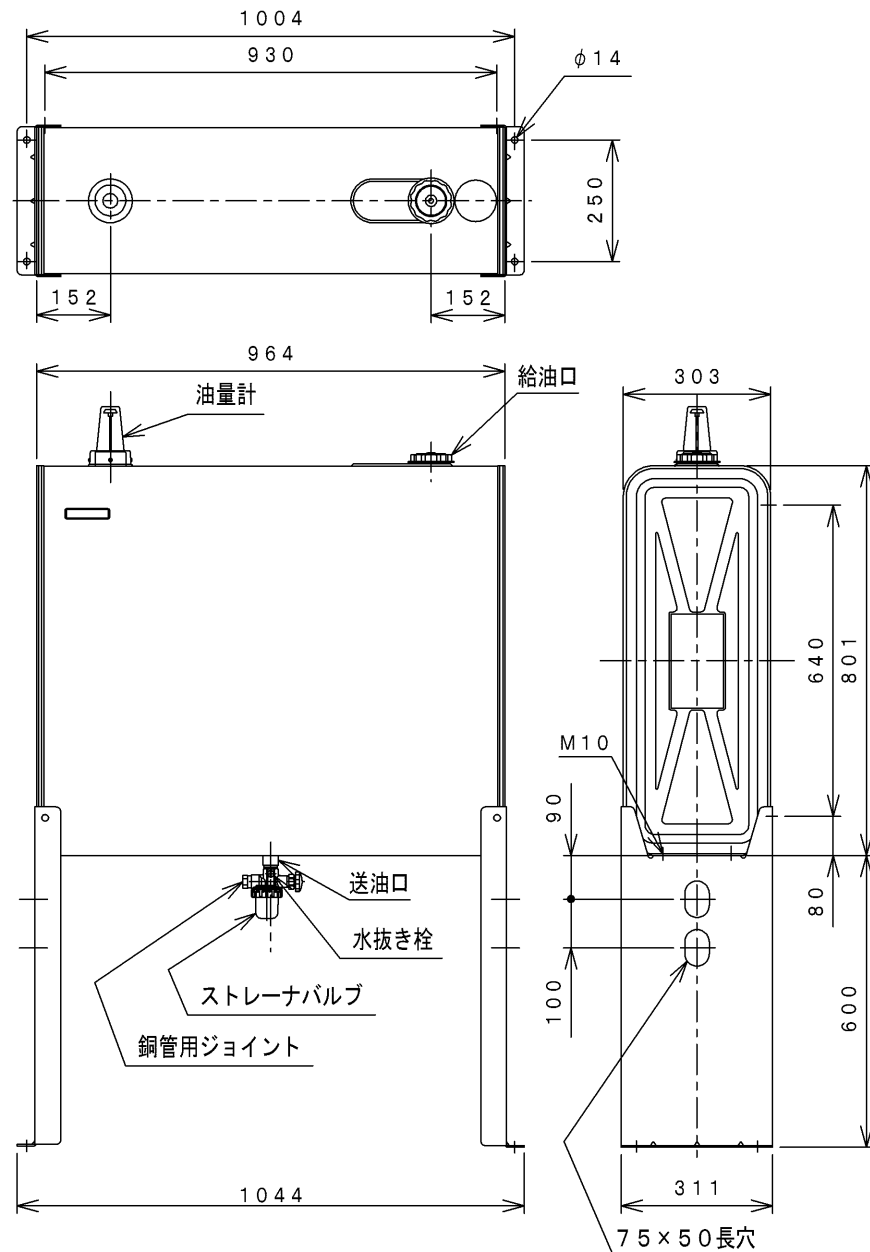


サンダイヤ オイルタンク 仕様書

型 式		分 類 記 号
K A 2 - 2 0 0		H
仕 様 明 細 書		
容 積	200 リットル	
容 量	180 リットル	
使 用 燃 料	灯 油	
種 類	据置式（脚部固定）・屋外用	
本 体 材 質	溶融亜鉛メッキ鋼板	
本 体 板 厚	1.6 mm	
脚 材 質 質	溶融亜鉛メッキ鋼板	
脚 板 厚	3.2 mm	
溶 接	CO ₂ アーク溶接、プラズマ溶接	
塗 装	ポリエステル樹脂静電粉体塗装	
検 査	本体密閉後、29.4 kPaの空気圧による全数検査	
包 装	エアキャップ、段ボール	
油 量 計	フロート式	
給 油 口	φ60 mm	
送 油 口	Rc 3/4 めねじ ストレーナバルブ（R3/4×Rc1/2） φ8 銅管用ジョイント付	
塗 装 色	本体・ブラケット（ライトグレー）	
完 成 重 量	約48 kg	

注）タンクの設置については、据付説明書をご覧のうえ正しく設置してください。

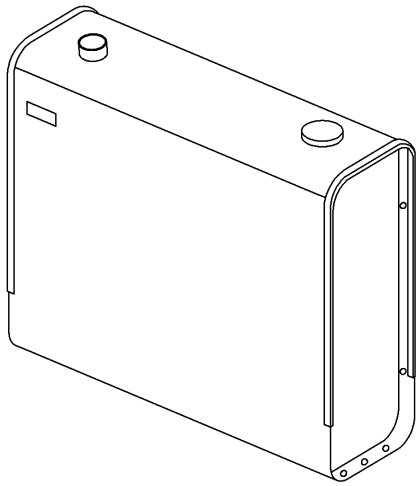


オイルタンク部品一覧図

型式	分類記号
KA2-200	H

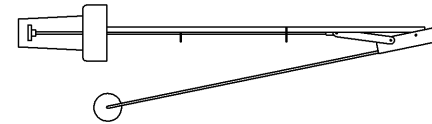
別梱包品

タンク本体 1個

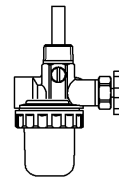


部品箱梱包品

油量計 1個



ストレーナバルブ 1個

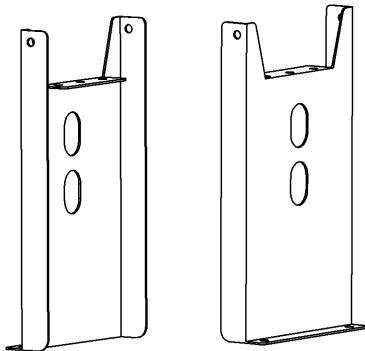


ジョイント 1個



別梱包品

ブラケット 2個



ボルト・ナットセット



M10×25 6セット