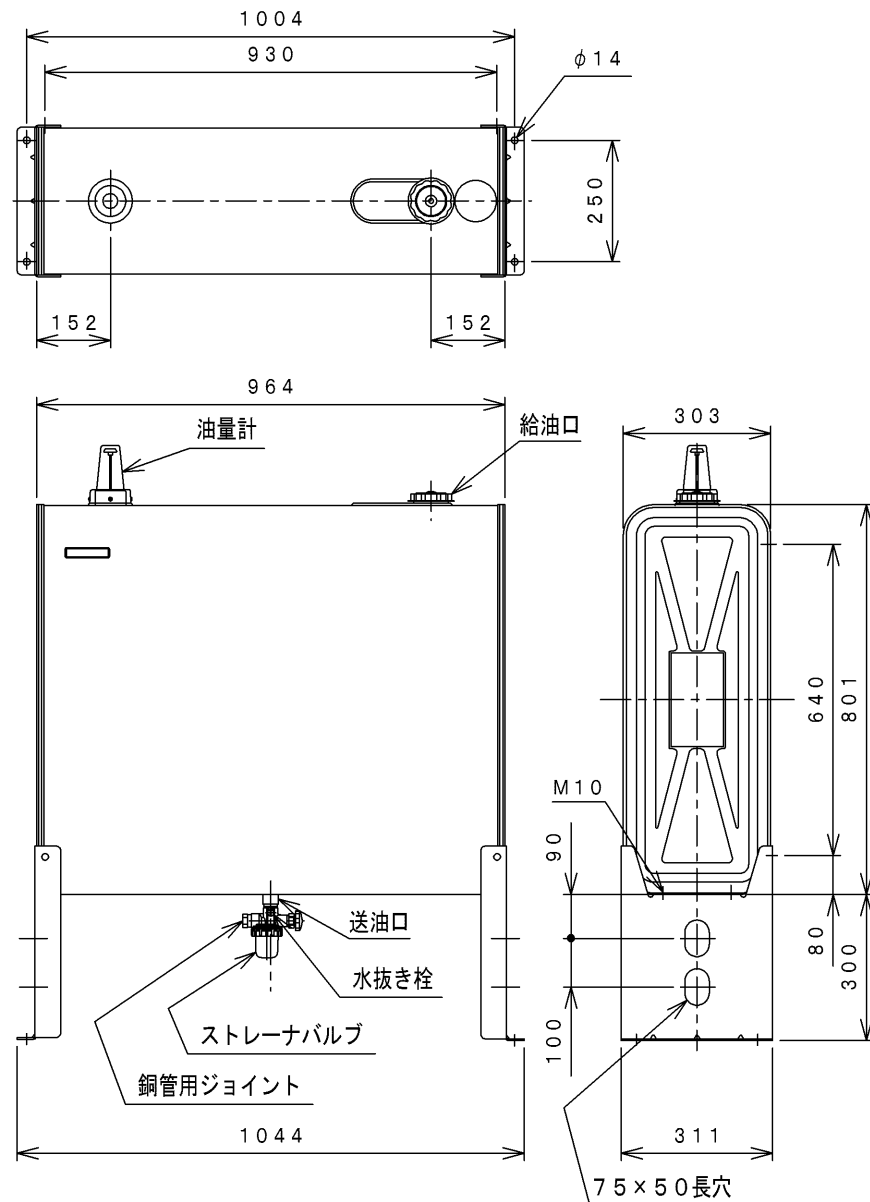


# サンダイヤ オイルタンク 仕様書

型 式		分 類 記 号
K A 2 - 2 0 0		S
仕 様 明 細 書		
容 積	200 リットル	
容 量	180 リットル	
使用燃料	灯 油	
種 類	据置式（脚部固定）・屋外用	
本体材質	溶融亜鉛メッキ鋼板	
本体板厚	1.6 mm	
脚材質	溶融亜鉛メッキ鋼板	
脚板厚	3.2 mm	
溶接	CO <sub>2</sub> アーク溶接、プラズマ溶接	
塗装検査	ポリエステル樹脂静電粉体塗装 本体密閉後、29.4 kPaの空気圧による全数検査	
包装	エアキャップ、段ボール	
油量計	フロート式	
給油口	φ60 mm	
送油口	Rc 3/4 めねじ ストレーナバルブ（R3/4×Rc1/2） φ8 銅管用ジョイント付	
塗装色	本体・ブラケット（ライトグレー）	
完成重量	約42 kg	

注）タンクの設置については、据付説明書をご覧のうえ正しく設置してください。

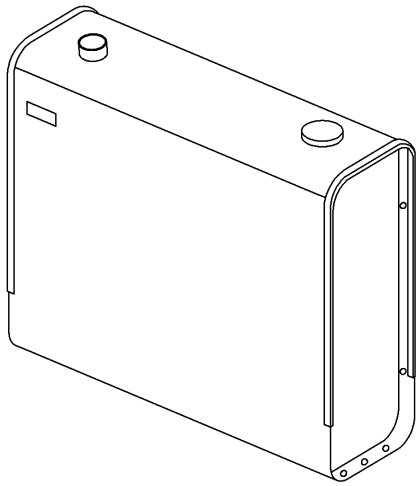


# オイルタンク部品一覧図

型式	分類記号
KA2-200	S

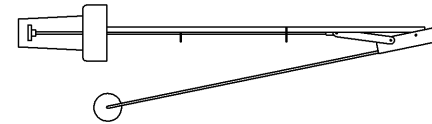
## 別梱包品

タンク本体 1個

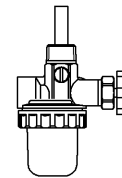


## 部品箱梱包品

油量計 1個



ストレーナバルブ 1個

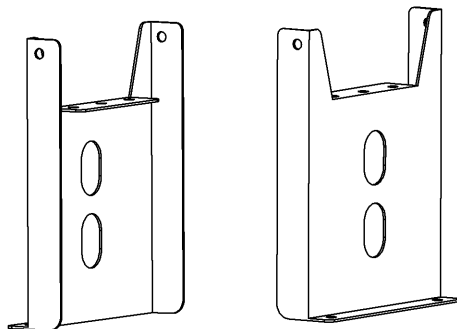


ジョイント 1個



## 別梱包品

ブラケット 2個



ボルト・ナットセット



M10×25 6セット