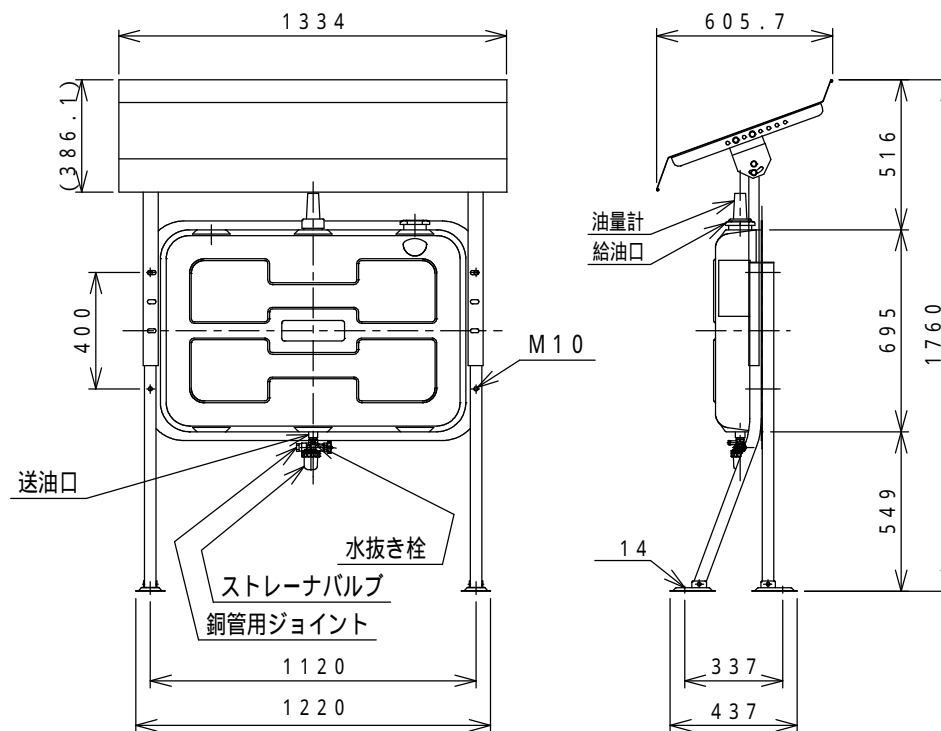


サンダイヤ ルーフ付オイルタンク 仕様書

型 式		分 類 記 号
KH2 - 098		SJM
仕 様 明 細 書		
容 積	110 リットル	
容 量	99 リットル	
使用燃料	灯 油	
種 類	据置式(脚部固定)・屋外用	
本体材質	亜鉛メッキ鋼板	
本体板厚	1.2 mm	
脚材質	溶融亜鉛メッキ鋼板	
脚材寸	40 mm	
脚板厚	1.6 mm	
溶接	シーム溶接、CO ₂ アーク溶接	
塗装	ポリエステル樹脂静電粉体塗装	
検査	本体密閉後、49 kPaの空気圧による全数検査	
包装	段ボール箱	
油量計	無指向性フロート上下表示式	
給油口	60 mm	
送油口	Rc3/4 めねじ ストレーナバルブ(R3/4 x Rc1/2) 8銅管用ジョイント付	
ルーフ型式	250P-72B	
ルーフ材質	メッキ鋼板	
ルーフ板厚	3.2 mm、1.0 mm	
塗装色	ライトページユ21	
完成重量	約46 kg	



注) タンクの設置については、据付説明書をご覧のうえ正しく設置してください。