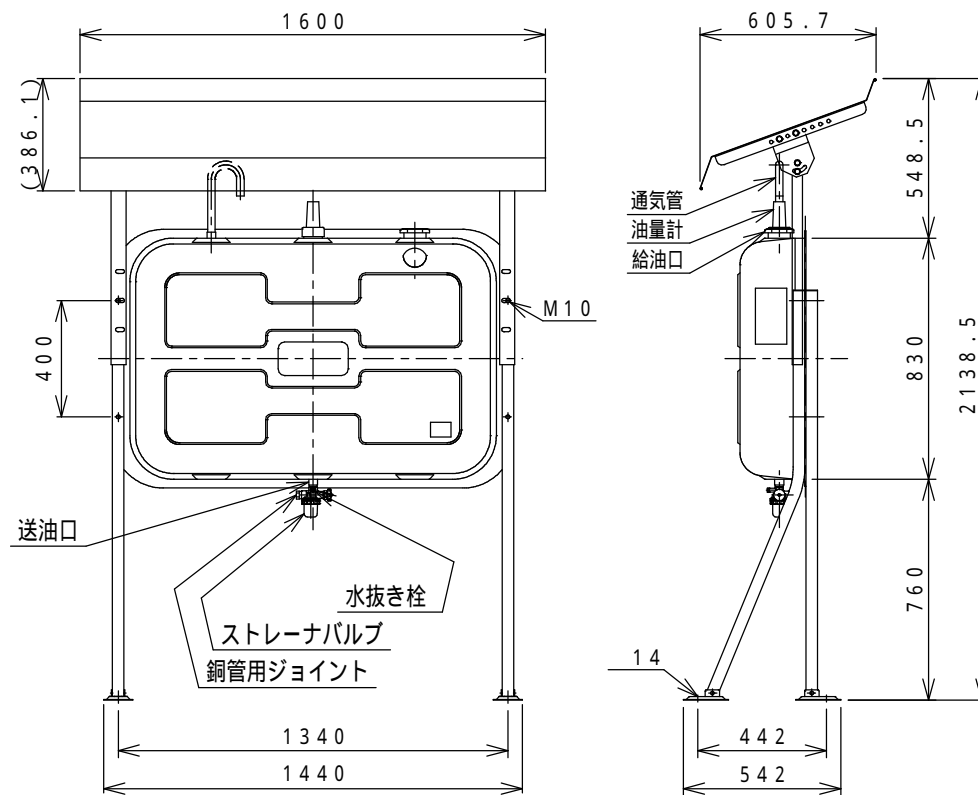


# サンダイヤ ルーフ付オイルタンク 仕様書

型 式	分 類 記 号
K H 2 - 1 9 8	S J M
仕 様 明 細 書	
容 積	2 2 0 リットル
容 量	1 9 8 リットル
使用燃料	灯 油
種 類	据置式（脚部固定）・屋外用
本体材質	溶融亜鉛メッキ鋼板
本体板厚	1.6 mm
脚材質	溶融亜鉛メッキ鋼板
脚材寸	40 mm
脚板厚	1.6 mm
溶接	シーム溶接、CO <sub>2</sub> アーク溶接
塗装	ポリエステル樹脂静電粉体塗装
検査	本体密閉後、49 kPaの空気圧による全数検査
包装	PEシート、エアキャップ
油量計	無指向性フロート上下表示式
給油口	60 mm
通気管	25.4、40メッシュ金網付
送油口	Rc 3/4 めねじ ストレーナバルブ（R3/4 x Rc 1/2） 8銅管用ジョイント付
ルーフ型式	490 P - 72 B
ルーフ材質	メッキ鋼板
ルーフ板厚	3.2 mm、1.0 mm
塗装色	ライトベージュ21
完成重量	約68 kg



注) タンクの設置については、据付説明書をご覧のうえ正しく設置してください。