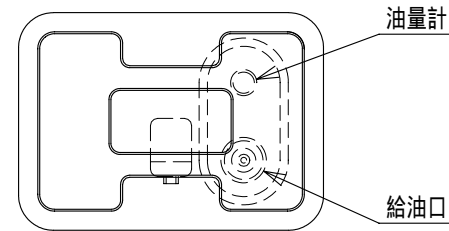
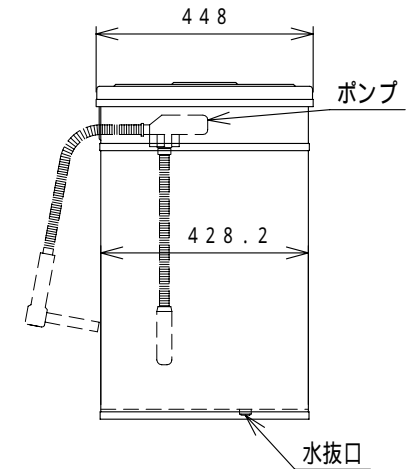
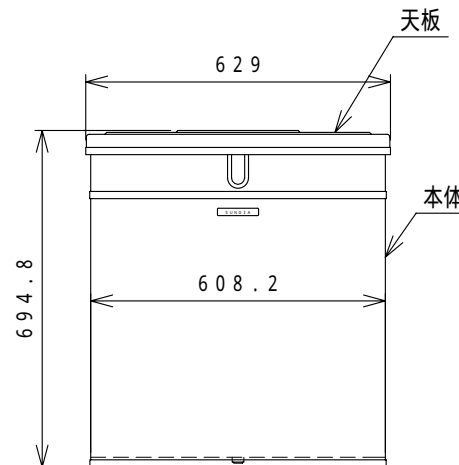
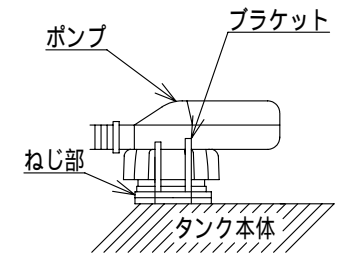


# サンダイヤ オイルタンク 仕様書

型 式		分 類 記 号	
K S 1 - 1 2 0 N P		—	
仕 様 明 細 書			
容 積	1 3 3 . 1	リットル	
容 量	1 1 9 . 7	リットル	
使用燃料	灯 油		
種 類	据置式・屋内用		
本体材質	溶融亜鉛メッキ鋼板		
本体板厚	1 . 6 mm		
天板板厚	0 . 8 mm		
溶 接	プラズマ溶接、プロジェクション溶接、 C O <sub>2</sub> アーク溶接		
塗 装	ポリエステル樹脂静電粉体塗装		
査 査	本体密閉後、1 9 . 6 k P a の空気圧に よる全数検査		
包 装	段ボール箱、ポリ袋		
油 量 計	フロート式		
給 油 口	6 0 mm		
水 抜 口	R c 3 / 8 めねじ、プラグ付		
ポ ン プ	乾電池式自動停止電動ポンプ (図は㈱工進製 E P - 5 0 3 F B を示す)		
ポンプ取付口	5 0 mm ( J I S Z 1 7 1 0 の A )		
塗 装 色	本体 ( グレー )		
完 成 重 量	約 2 7 k g		



ホースブラケット組付図



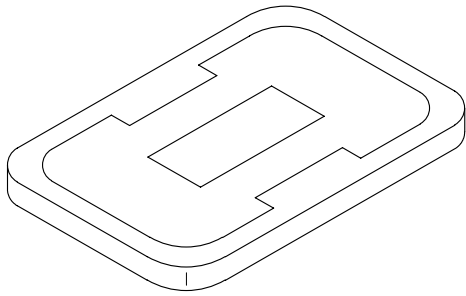
 株式会社 **サンダイヤ**

本 社 〒144-0051 東京都大田区西蒲田2丁目9-10 Tel.03(3753)8300  
ホームページアドレス <http://www.sundia.co.jp/>

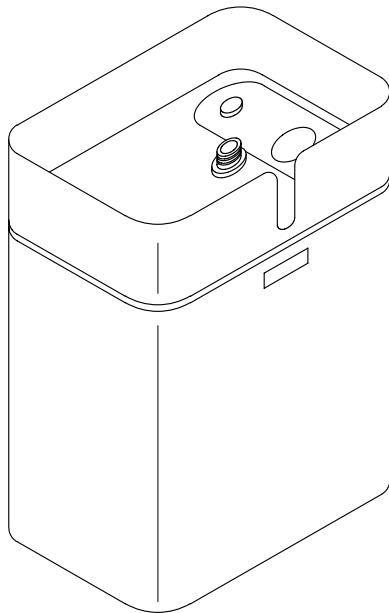
# オイルタンク部品一覧図

型 式	分類記号
KS1-120NP	—

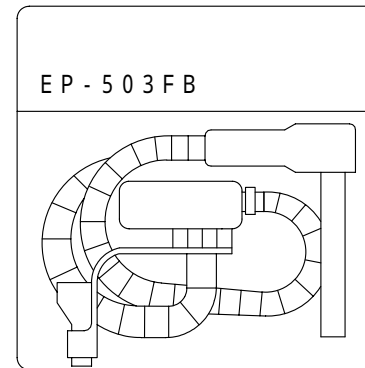
天板 1個



タンク本体 1個  
(給油口ふた、ストレーナー、油量計付)



電動ポンプ 1個



ホースブラケット 1個

