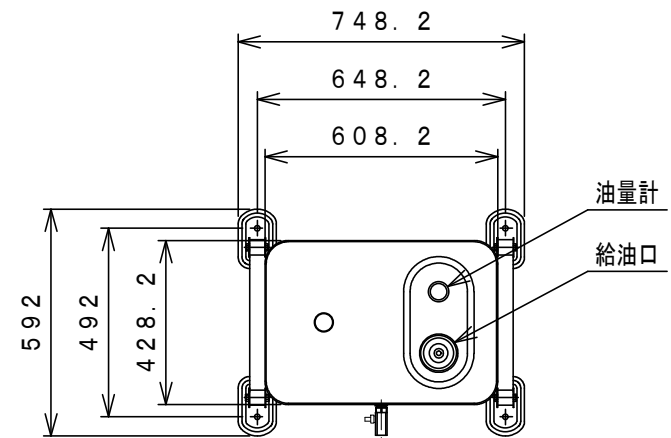


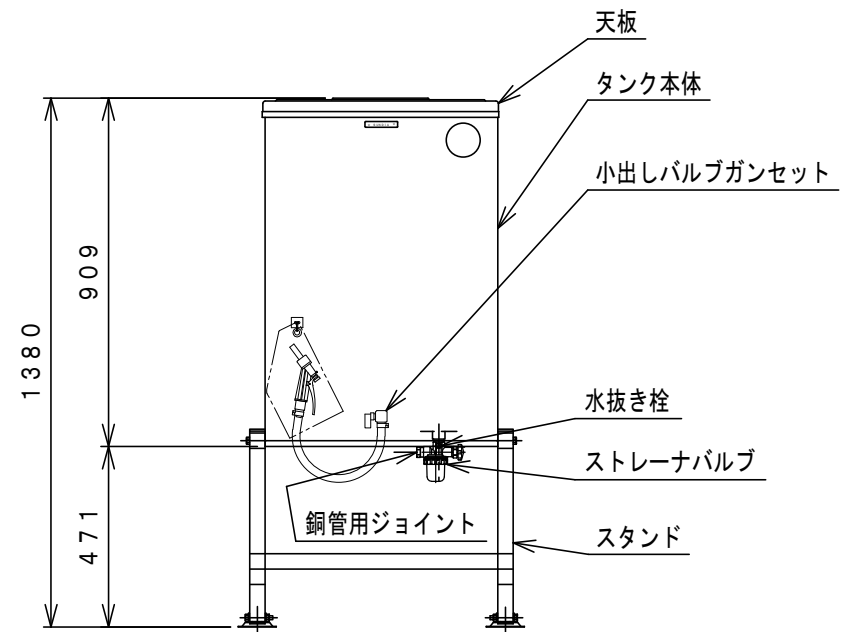
サンダイヤ オイルタンク 仕様書

型 式		分 類 記 号
K S 1 - 2 0 0 N S		W
仕 様 明 細 書		
容 積	2 0 9 リットル	
容 量	1 8 8 リットル	
使用燃料	灯 油	
種類	据置式 (脚部固定) ・屋外用	
本体材質	熔融亜鉛メッキ鋼板	
本体板厚	1. 6 mm	
天板板厚	0. 8 mm	
脚材質	熔融亜鉛メッキ鋼板	
脚材寸	□ 4 0 mm	
脚板厚	1. 6 mm	
溶接	プラズマ溶接、CO ₂ アーク溶接	
塗装	ポリエステル樹脂静電粉体塗装	
検査	本体密閉後、19. 6 k P a の空気圧による全数検査	
包装	ポリ袋、段ボール	
油量計	フロート式	
給油口	φ 6 0 mm	
送油口	下部・・・R c 3 / 4 めねじ ストレーナバルブ (R 3 / 4 × R c 1 / 2) φ 8 銅管用ジョイント付 正面・・・R c 1 / 2 めねじ、 小出しバルブガンセット (5 0 0 P - 4 0 W) 付	
塗装色	本体・スタンド (グレー)	
完成重量	約 4 1 k g	

注) タンクの設置については、据付説明書をご覧のうえ正しく設置してください。



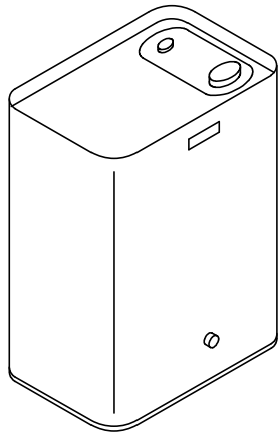
天板取り外し状態



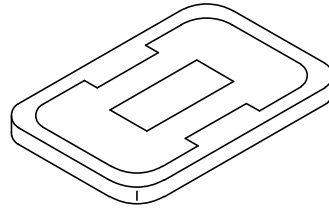
オイルタンク部品一覧図

型式	分類記号
KS1-200NS	W

タンク本体 1個
(給油口ふた、ストレーナー、油量計付)

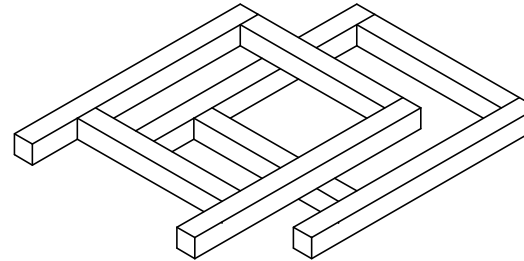


天板 1個

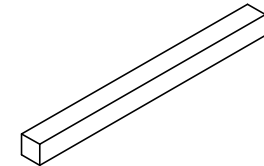


脚セット梱包品

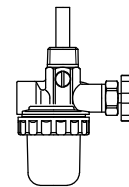
脚 2個



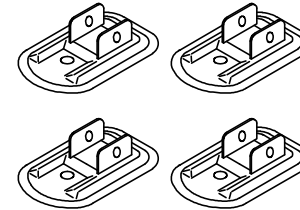
補強材 1個



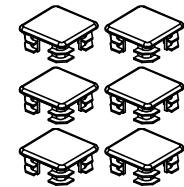
ストレーナバルブ 1個



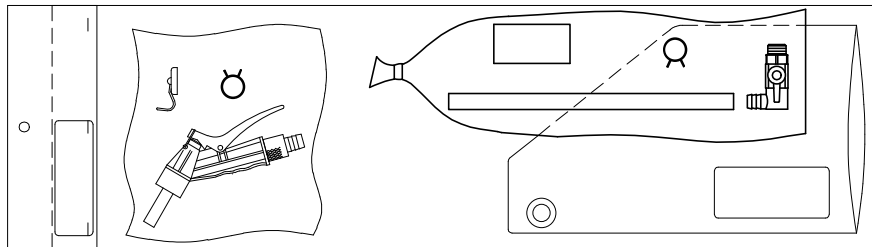
脚プレート 4個



脚キャップ 6個



小出しバルブガンセット (500P-40W) 1個



ジョイント 1個



シールテープ 1個



ボルト・ナットセット



M10×100 2セット

M10×65 8セット