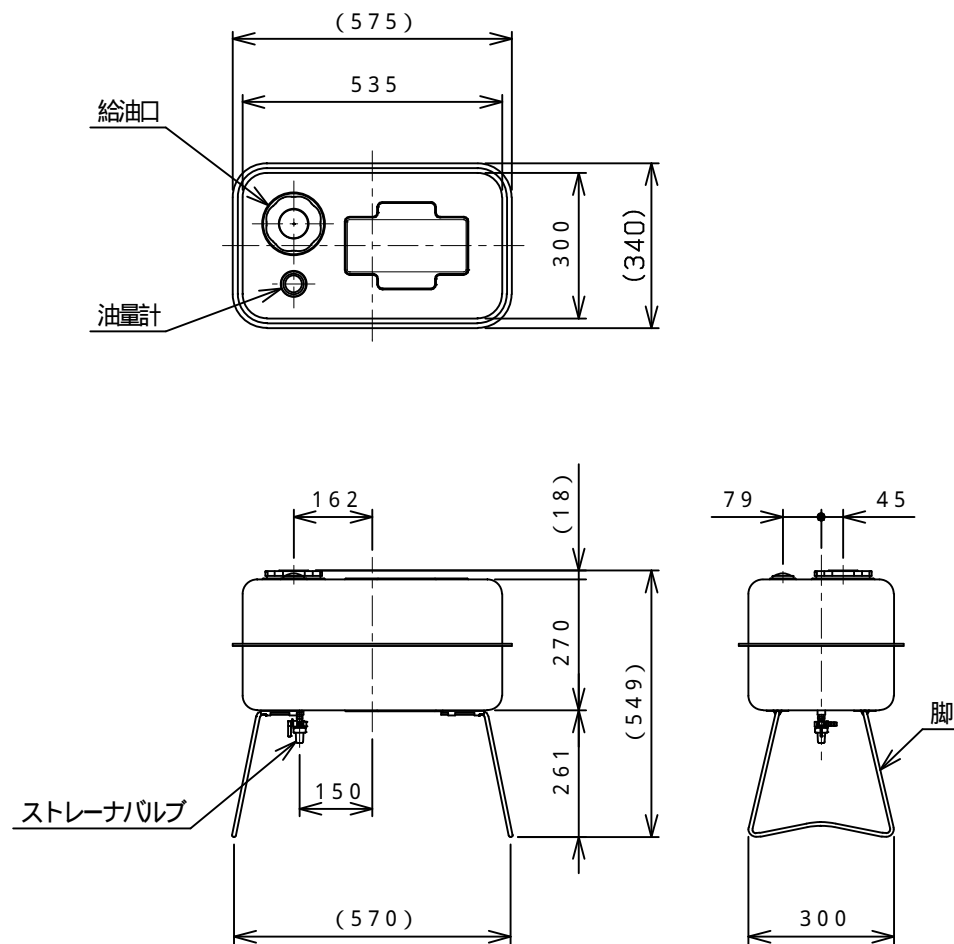


# サンダイヤ オイルタンク 仕様書

型 式		分 類 記 号
K S 1 - 4 0 S		—
仕 様 明 細 書		
容 積	4 2	リットル
容 量	3 8	リットル
使用燃料	灯 油	
種 類	据置式・屋内用	
本体材質	亜鉛メッキ鋼板	
本体板厚	1.0 mm	
脚材質	亜鉛メッキ丸棒	
脚材寸	8 mm	
溶 接	シーム溶接、スポット溶接、 プロジェクション溶接	
塗 装	ポリエステル樹脂静電粉体塗装	
検 査	本体密閉後、19.6 kPaの空気圧に よる全数検査	
包 装	段ボール箱(585mm×350mm×400mm)	
油 量 計	フロート式	
給 油 口	91.5 mm キャップ付	
送 油 口	Rc1/8 めねじ、ストレーナバルブ (8ホース口)付	
塗 装 色	本体(ライトベージュ21)	
完 成 重 量	約6.9 kg	



株式会社 **サンダイヤ**

本 社 〒144-0051 東京都大田区西蒲田 2 丁目 9 - 1 0 Te1.03(3753)8300