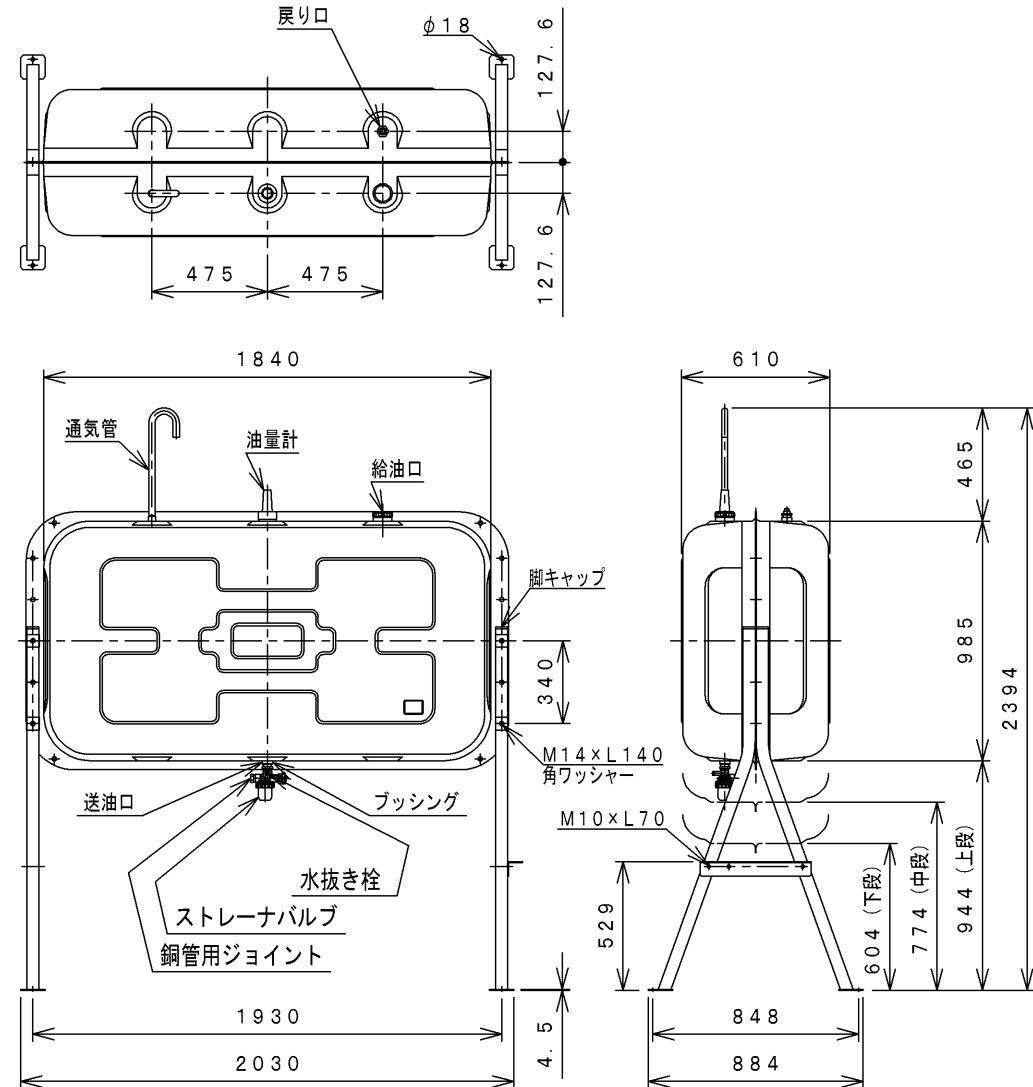


# サンダイヤ オイルタンク 仕様書

型式		分類記号
KS1-990		SJ
仕様明細書		
容量	1016 リットル	
積量	914 リットル	
使用燃料	灯油	
種類	据置式(脚部固定)・屋外用	
本体材質	溶融亜鉛メッキ鋼板	
本体板厚	2.3mm	
脚材質	STK400	
脚材寸	□50mm	
脚板厚	1.6mm	
溶接	シーム溶接、CO <sub>2</sub> アーク溶接	
塗装	ポリエステル樹脂静電粉体塗装	
検査	本体密閉後、空気圧による全数検査	
包装	PEシート、発泡シート	
油量計	無指向性フロート上下表示式	
給油口	φ65mm	
通気管	φ25.4、40メッシュ金網付	
送油口	Rp1 めねじ、ブッシング Rc3/4 めねじ ストレーナバルブ (R3/4×Rc1/2)	
戻り口	Rp1 めねじ、ブッシング、プラグ付	
塗装色	本体・脚 (ライトベージュ21)	
完成重量	約134kg	
耐震条件	耐震設計震度 0.6以下	

注) タンクの設置については、据付説明書をご覧のうえ正しく設置してください。

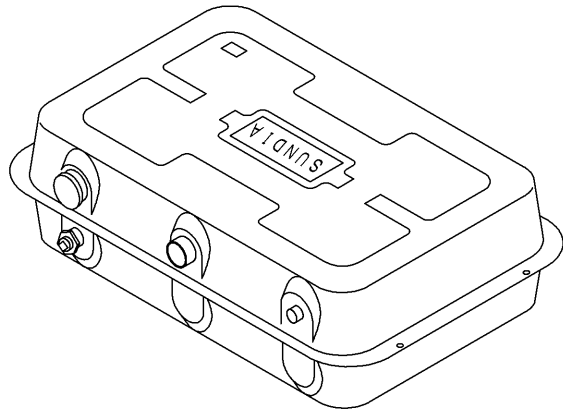


# オイルタンク部品一覧図

型式	分類記号
KS1-990	SJ

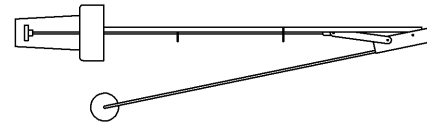
## 別梱包品

タンク本体 1個 (キャップ、ブッシング、プラグ付)



## 部品箱梱包品

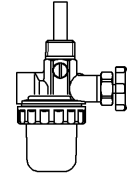
油量計 1個



通気管 1個



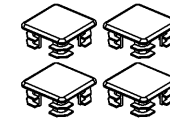
ストレーナバルブ 1個



ジョイント 1個

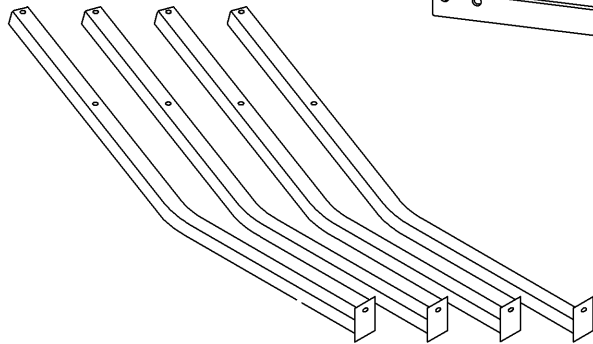


脚キャップ 4個

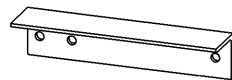


## 別梱包品

脚 4本



ステップ 1個



ブッシング 1個



シールテープ 1個



ボルト・ナットセット



M14×140 4セット

M14×140 1セット (取手用)

M10×70 2セット



角座金 8枚