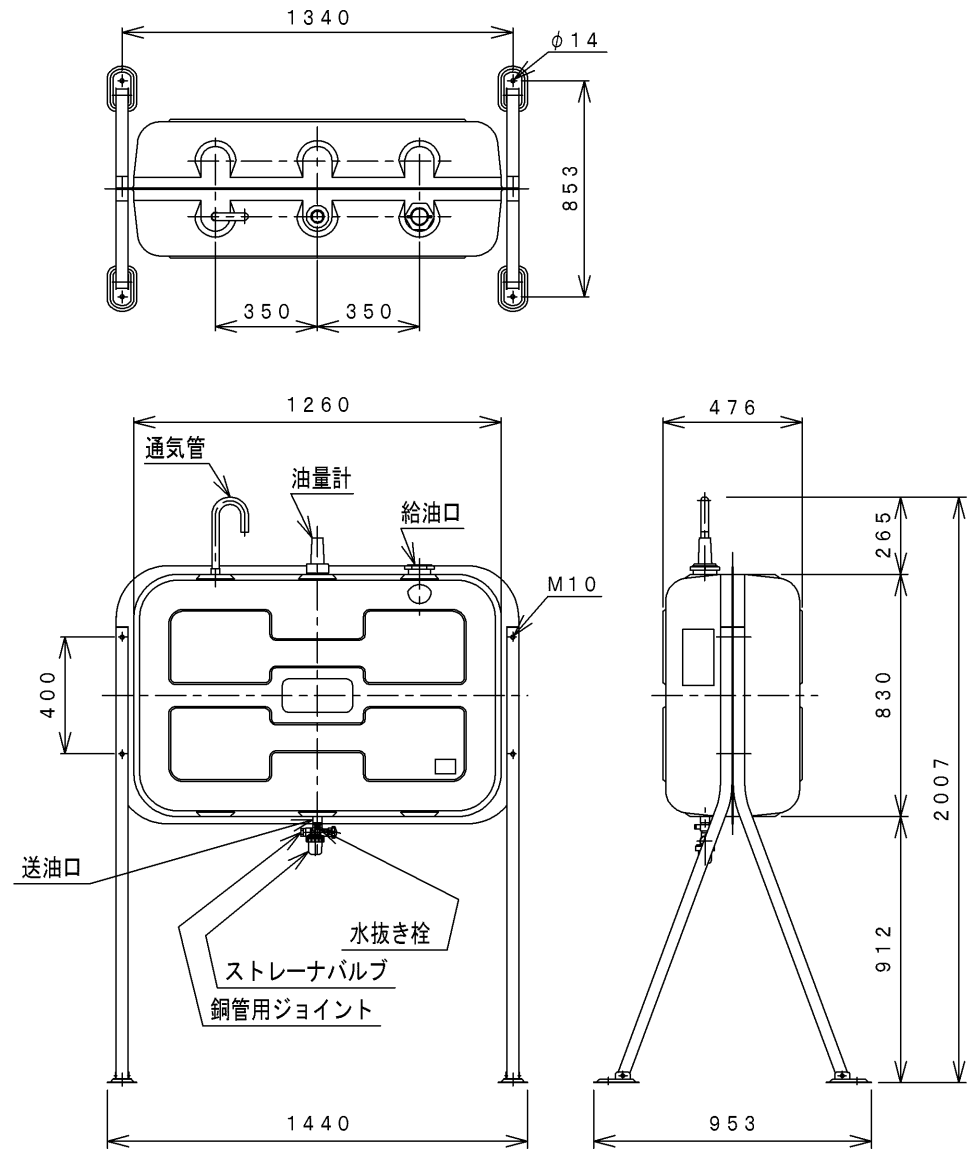


# サンダイヤ オイルタンク 仕様書

型 式		分 類 記 号
KS2-490		FJ
仕 様 明 細 書		
容 積	450 リットル	
容 量	405 リットル	
使用燃料	灯 油	
種 類	据置式（脚部固定）・屋外用	
本体材質	溶融亜鉛メッキ鋼板	
本体板厚	2.0 mm	
脚材質	溶融亜鉛メッキ鋼板	
脚材寸	□40 mm	
脚板厚	1.6 mm	
溶接	シーム溶接、CO <sub>2</sub> アーク溶接	
塗装	ポリエステル樹脂静電粉体塗装	
検査	本体密閉後、49 kPaの空気圧による全数検査	
包装	PEシート、エアキャップ	
油量計	無指向性フロート上下表示式	
給油口	φ60 mm	
通気管	φ25.4、40メッシュ金網付	
送油口	Rc3/4 めねじ ストレーナバルブ（R3/4×Rc1/2） φ8鋼管用ジョイント付	
塗装色	本体・脚（ライトベージュ21）	
完成重量	約71 kg	

注) タンクの設置については、据付説明書をご覧のうえ正しく設置してください。

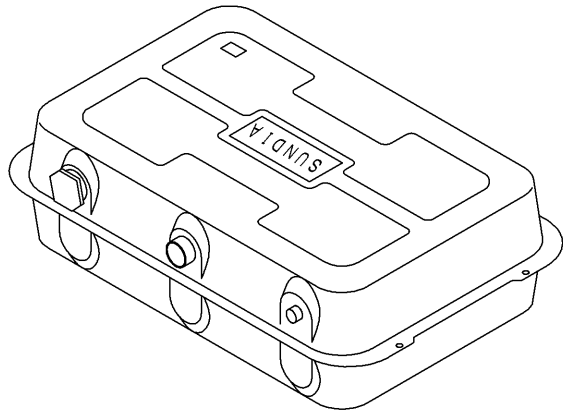


# オイルタンク部品一覧図

型 式	分類記号
KS2-490	FJ

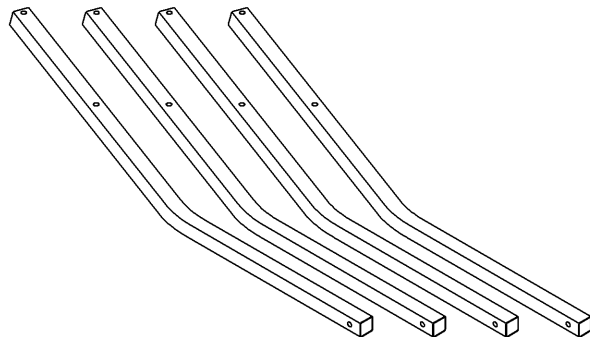
## 別梱包品

タンク本体 1個



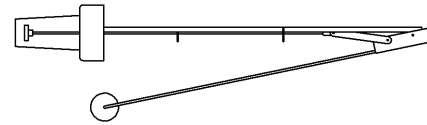
## 別梱包品

脚 4本

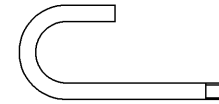


## 部品箱梱包品

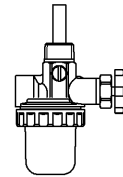
油量計 1個



通気管 1個



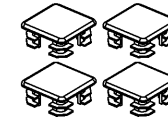
ストレーナバルブ 1個



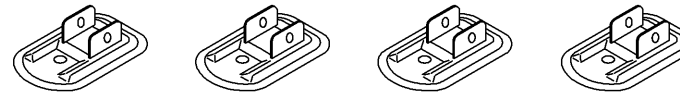
ジョイント 1個



脚キャップ 4個



脚プレート 4個



ボルト・ナットセット



M10×100 4セット

M10×65 4セット

※オプション部品は記載されていません。