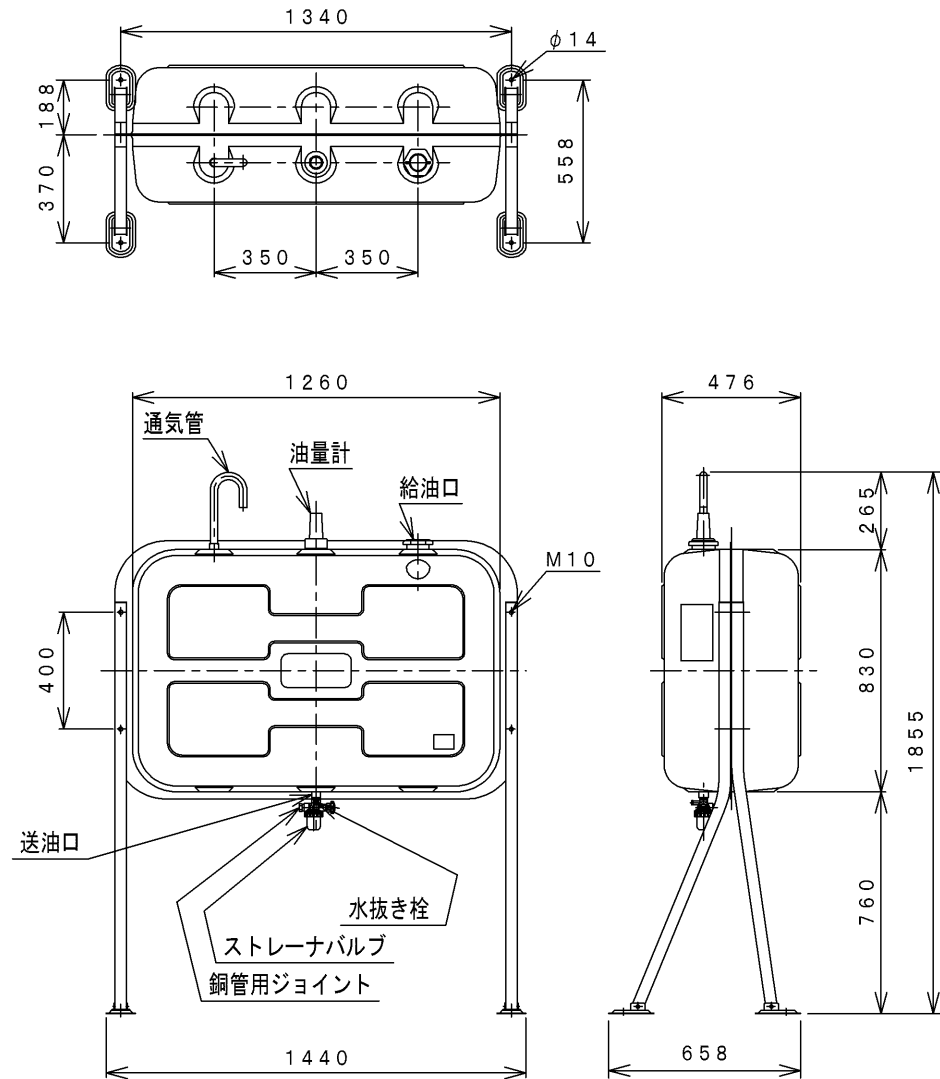


サンダイヤ オイルタンク 仕様書

型 式		分 類 記 号
K S 2 - 4 9 0		R J
仕 様 明 細 書		
容 積	4 5 0 リットル	
容 量	4 0 5 リットル	
使用燃料	灯 油	
種 類	据置式 (脚部固定) ・屋外用	
本体材質	溶融亜鉛メッキ鋼板	
本体板厚	2. 0 mm	
脚材質	溶融亜鉛メッキ鋼板	
脚材寸	□ 4 0 mm	
脚板厚	1. 6 mm	
溶接	シーム溶接、CO ₂ アーク溶接	
塗装	ポリエステル樹脂静電粉体塗装	
検査	本体密閉後、49 kPaの空気圧による全数検査	
包装	PEシート、エアキャップ	
油量計	無指向性フロート上下表示式	
給油口	φ 6 0 mm	
通気管	φ 2 5. 4、4 0メッシュ金網付	
送油口	R c 3 / 4 めねじ ストレーナバルブ (R 3 / 4 × R c 1 / 2) φ 8 銅管用ジョイント付	
塗装色	本体・脚 (ライトベージュ 2 1)	
完成重量	約 7 0 k g	

注) タンクの設置については、据付説明書をご覧のうえ正しく設置してください。

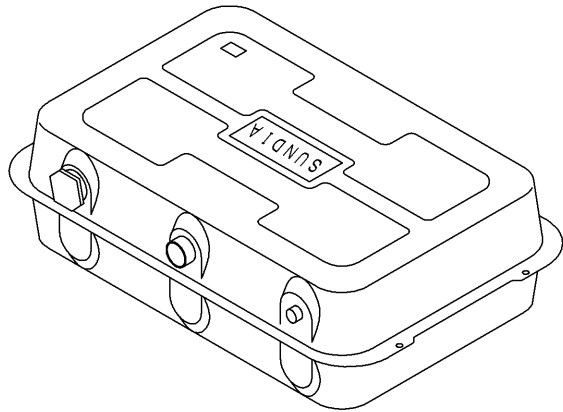


オイルタンク部品一覧図

型式	分類記号
KS2-490	RJ

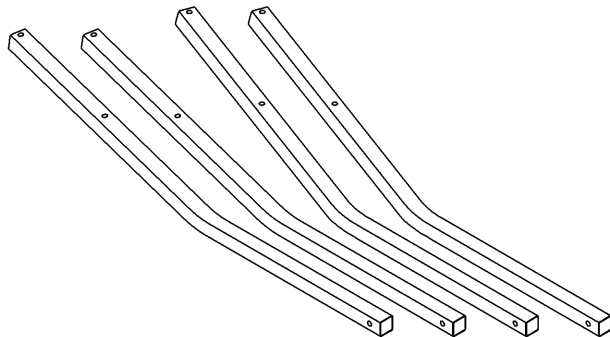
別梱包品

タンク本体 1個



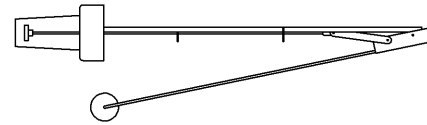
別梱包品

脚 4本

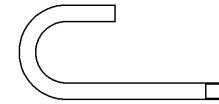


部品箱梱包品

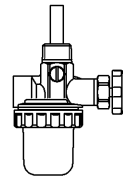
油量計 1個



通気管 1個



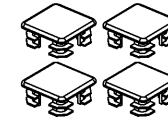
ストレーナバルブ 1個



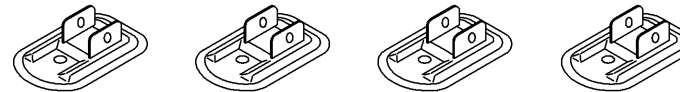
ジョイント 1個



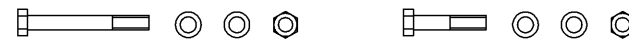
脚キャップ 4個



脚プレート 4個



ボルト・ナットセット



M10×100 4セット

M10×65 4セット

※オプション部品は記載されていません。