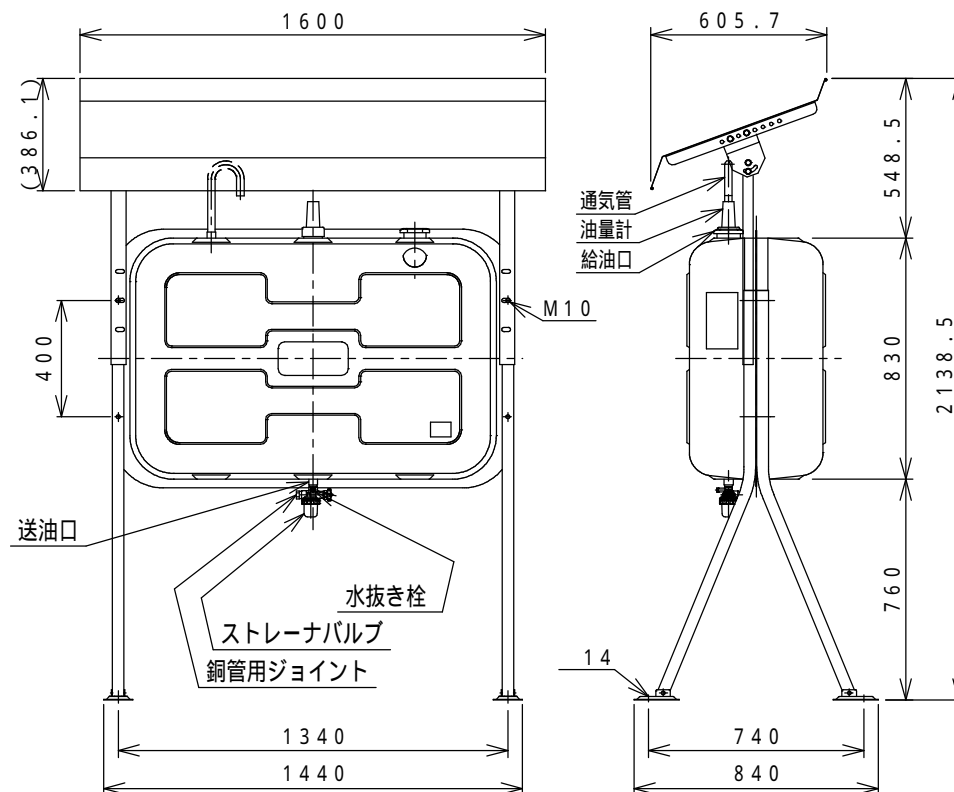


サンダイヤ ルーフ付オイルタンク 仕様書

型 式		分 類 記 号
K S 2 - 4 9 0		S J M
仕 様 明 細 書		
容 積	4 5 0 リットル	
容 量	4 0 5 リットル	
使用燃料	灯 油	
種 類	据置式（脚部固定）・屋外用	
本体材質	溶融亜鉛メッキ鋼板	
本体板厚	2.0 mm	
脚材質	溶融亜鉛メッキ鋼板	
脚材寸	40 mm	
脚板厚	1.6 mm	
溶塗検	シーム溶接、CO ₂ アーク溶接 ポリエステル樹脂静電粉体塗装 本体密閉後、49 kPaの空気圧に よる全数検査	
包 装	PEシート、エアキャップ	
油量計	無指向性フロート上下表示式	
給油口	60 mm	
通気管	25.4、40メッシュ金網付	
送油口	Rc 3/4 めねじ ストレーナバルブ（R 3/4 x Rc 1/2） 8銅管用ジョイント付	
ルーフ型式	490 P - 72 B	
ルーフ材質	メッキ鋼板	
ルーフ板厚	3.2 mm、1.0 mm	
塗 装 色	ライトベージュ 21	
完 成 重 量	約 87 kg	



注) タンクの設置については、据付説明書をご覧のうえ正しく設置してください。