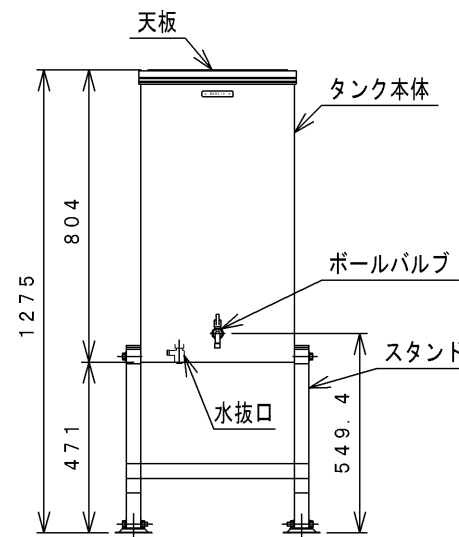
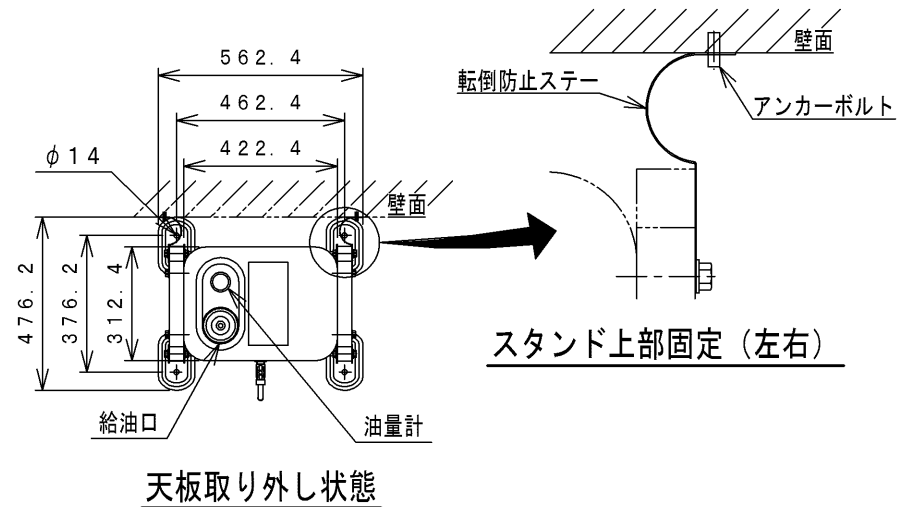


サンダイヤ オイルタンク 仕様書

型 式		分 類 記 号
KS2-90NS		—
仕 様 明 細 書		
容 積	91 リットル	
容 量	82 リットル	
使 用 燃 料	灯 油	
種 類	据置式（脚部固定）・屋内用	
本 体 材 質	亜鉛メッキ鋼板	
本 体 板 厚	1.2 mm	
天 板	ABS	
脚 材 質	溶融亜鉛メッキ鋼板	
脚 材 寸	□40 mm	
脚 板 厚	1.6 mm	
溶 接	プラズマ溶接、CO ₂ アーク溶接	
塗 装	ポリエステル樹脂静電粉体塗装	
検 査	本体密閉後、19.6 kPaの空気圧による全数検査	
包 装	ポリ袋、段ボール	
油 量 計	フロート式	
給 油 口	φ60 mm	
送 油 口	Rc1/2 めねじ、ボールバルブ付	
水 抜 口	Rc3/8 めねじ、水抜きアダプター付	
塗 装 色	本体・スタンド ライトグレー	
完 成 重 量	約22 kg	
付 属 品	転倒防止ステー（2個）	

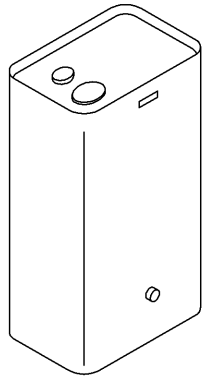
注）タンクの設置については、据付説明書をご覧のうえ正しく設置してください。



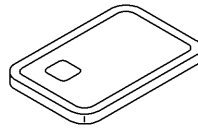
オイルタンク部品一覧図

型式	分類記号
KS2-90NS	—

タンク本体 1個
(給油口ふた、ストレーナー、油量計付)

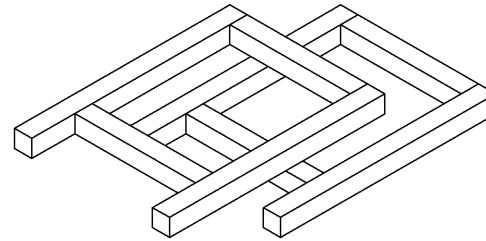


天板 1個

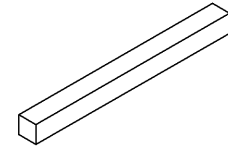


脚セット梱包品

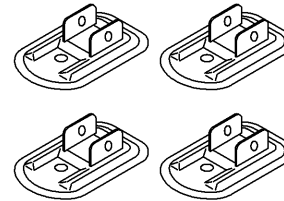
脚 2個



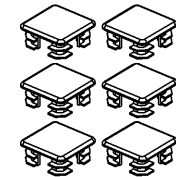
補強材 1個



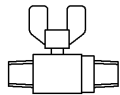
脚プレート 4個



脚キャップ 6個



小出しボールバルブ 1個



シールテープ 1個



水抜きアダプター (プラグ付) 1個



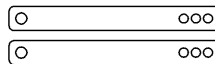
アダプター 1個



パッキン 1個



転倒防止ステー 2枚



ボルト・ナットセット



M10 x 100 2セット



M10 x 65 8セット