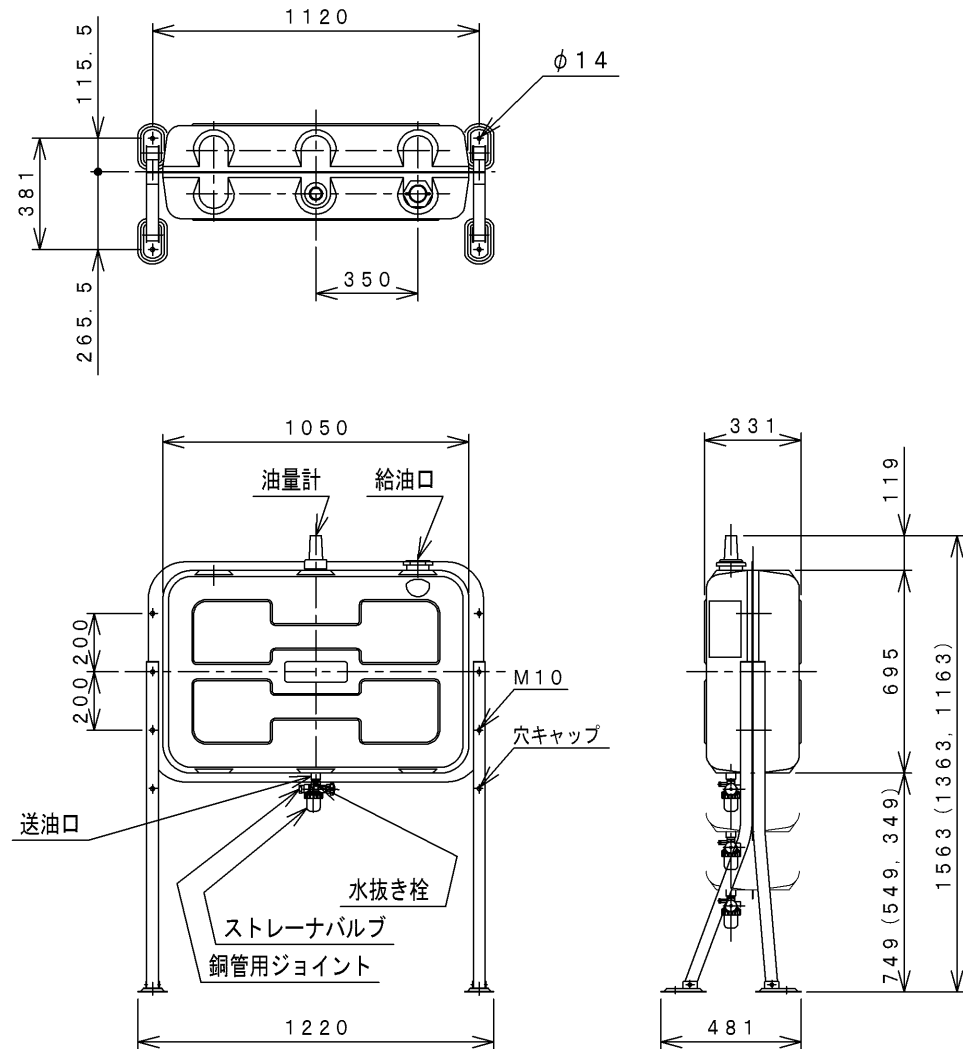


# サンダイヤ オイルタンク 仕様書

型 式		分 類 記 号
K S 3 - 2 0 0		R J
仕 様 明 細 書		
容 積	2 2 0	リットル
容 量	1 9 8	リットル
使用燃料	灯 油	
種類	据置式 (脚部固定) ・屋外用	
本体材質	溶融亜鉛メッキ鋼板	
本体板厚	1. 6 mm	
脚材質	溶融亜鉛メッキ鋼板	
脚材寸	□ 4 0 mm	
脚板厚	1. 6 mm	
溶接	シーム溶接、CO <sub>2</sub> アーク溶接	
塗装	ポリエステル樹脂静電粉体塗装	
検査	本体密閉後、49 kPaの空気圧による全数検査	
包装	PEシート、エアキャップ	
油量計	無指向性フロート上下表示式	
給油口	φ 6 0 mm	
送油口	R c 3 / 4 めねじ ストレーナバルブ ( R 3 / 4 × R c 1 / 2 ) φ 8 鋼管用ジョイント付	
付属品	穴キャップ ( 4 個 )	
塗装色	本体・脚 ( ライトベージュ 2 1 )	
完成重量	約 4 1 k g	

注) タンクの設置については、据付説明書をご覧のうえ正しく設置してください。



株式会社 **サンダイヤ**

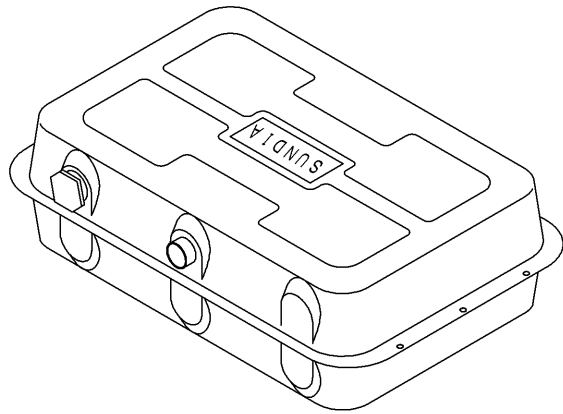
※ ( ) 寸法は、タンクの取付位置を 2 0 0 mm または 4 0 0 mm 上げた場合の高さです。

# オイルタンク部品一覧図

型式	分類記号
KS3-200	RJ

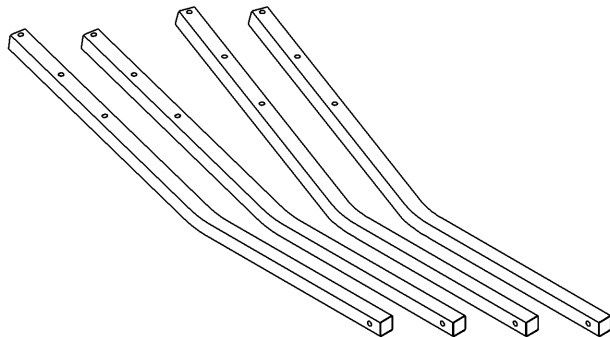
## 別梱包品

タンク本体 1個



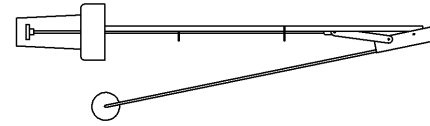
## 別梱包品

脚 4本

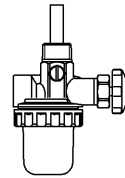


## 部品箱梱包品

油量計 1個



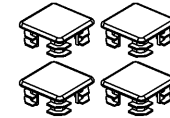
ストレーナバルブ 1個



ジョイント 1個



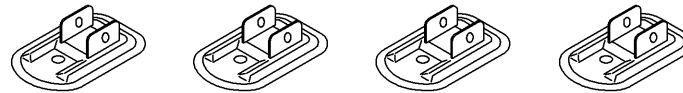
脚キャップ 4個



穴キャップ 4個



脚プレート 4個



ボルト・ナットセット



M10×100 4セット

M10×65 4セット

※オプション部品は記載されていません。