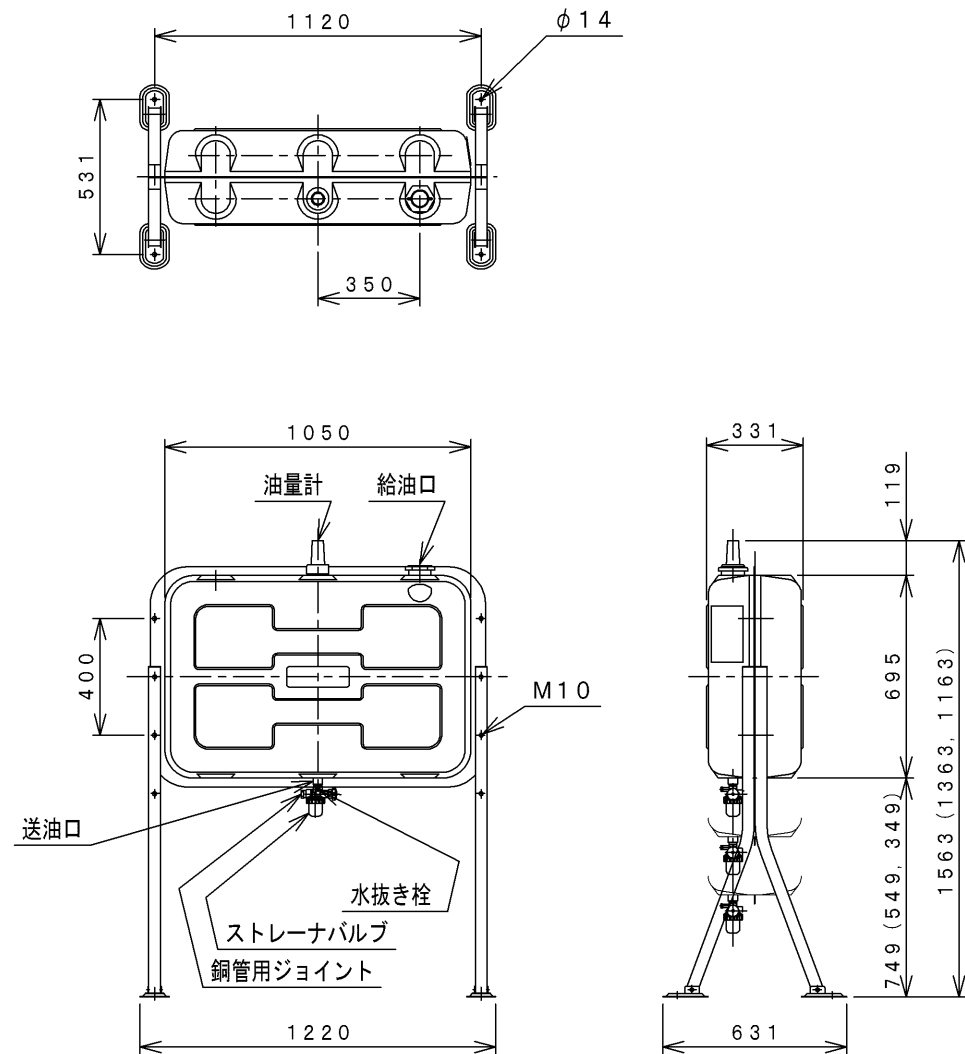


# サンダイヤ オイルタンク 仕様書

型 式		分 類 記 号
KS3-200		SJ
仕 様 明 細 書		
容 積	220 リットル	
容 量	198 リットル	
使用燃料	灯 油	
種 類	据置式（脚部固定）・屋外用	
本体材質	溶融亜鉛メッキ鋼板	
本体板厚	1.6mm	
脚材質	溶融亜鉛メッキ鋼板	
脚材寸	□40mm	
脚板厚	1.6mm	
溶接	シーム溶接、CO <sub>2</sub> アーク溶接	
塗装	ポリエステル樹脂静電粉体塗装	
検査	本体密閉後、49kPaの空気圧による全数検査	
包装	PEシート、エアキャップ	
油量計	無指向性フロート上下表示式	
給油口	φ60mm	
送油口	Rc3/4 めねじ ストレーナバルブ（R3/4×Rc1/2） φ8鋼管用ジョイント付	
付属品	穴キャップ（4個）	
塗装色	本体・脚（ライトページユ21）	
完成重量	約41kg	

注) タンクの設置については、据付説明書をご覧のうえ正しく設置してください。



株式会社 **サンダイヤ**

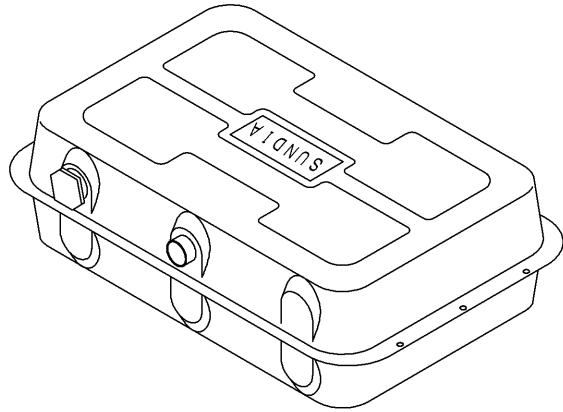
※ ( ) 寸法は、タンクの取付位置を200mm  
または400mmさげた場合の高さです。

# オイルタンク部品一覧図

型式	分類記号
KS3-200	SJ

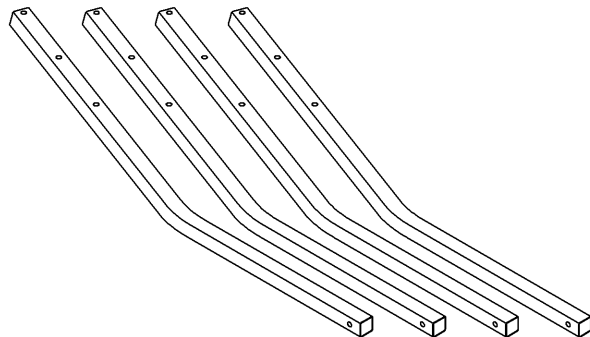
## 別梱包品

タンク本体 1個



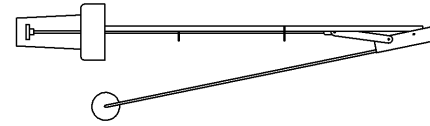
## 別梱包品

脚 4本

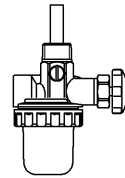


## 部品箱梱包品

油量計 1個



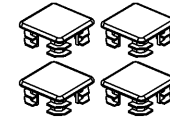
ストレーナバルブ 1個



ジョイント 1個



脚キャップ 4個



穴キャップ 4個



脚プレート 4個



ボルト・ナットセット



M10×100 4セット

M10×65 4セット

※オプション部品は記載されていません。