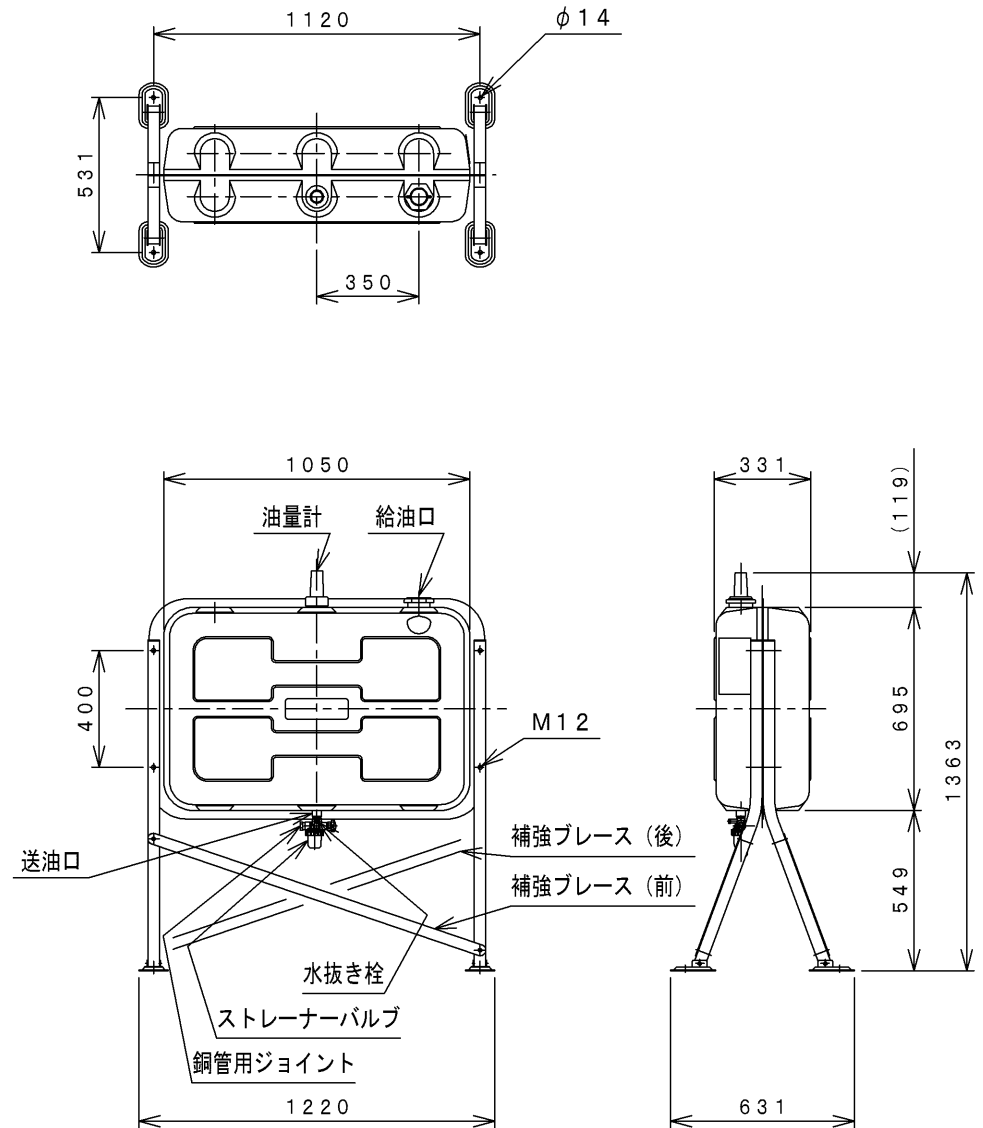


# サンダイヤ オイルタンク 仕様書

型 式		分 類 記 号
KS3-200		SJ1
仕 様 明 細 書		
容 積	220 リットル	
使 用 燃 料 類	198 リットル 灯 油	
本体材質、板厚	溶融亜鉛メッキ鋼板、1.6mm	
脚材質、板厚	STKM、□40×1.6mm	
補強材質、板厚	溶融亜鉛メッキ鋼板、3.2mm	
溶 接	シーム溶接、CO <sub>2</sub> アーク溶接	
塗 装 検 査 包	ポリエステル樹脂静電粉体塗装 本体密閉後、49kPaの空気圧による全数検査 PEシート、エアキャップ	
油 量 計	無指向性フロート上下表示式	
給 油 口	φ60mm	
送 油 口	Rc3/4 めねじ ストレーナバルブ (R3/4×Rc1/2) φ8鋼管用ジョイント付	
塗 装 色	本体・脚 (ライトベージュ21)	
完 成 重 量	約44kg	
耐 震 設 計 条 件	「局部震度法」により、以下の条件以内でご使用ください。 (建築設備耐震設計・施工指針2005)	
設計水平震度	Kh=K0・K1・Z・β・I=1.95以下としてください。	
K0	床に作用する水平震度、K0=通常は1.0(0.8~1.0)	
K1	建物の床応答倍率、(地上又は1階) K1=通常は1.0	
Z	地域係数、Z=通常は1.0(0.7~1.0)	
β	本図オイルタンクの応答倍率、β=1.4	
I	用途係数、I=通常は1.0(0.7~1.5)	
耐 震 設 計 質 量	W=通常は202kg (タンク+灯油質量)	
基 礎 ・ ボ ル ト	埋込式L形M10×有効埋込深さ80以上、または後打式おねじ形M10×有効埋込深さ45以上、 基礎コンクリート設計強度1.8kN/cm <sup>2</sup> 以上。	
耐 震 性	1G対応。以下の通り1G(980ガル)相当以上の試験に対応しています。 神戸海洋気象台観測波(1995.1.17)の 120%条件にて三軸加振の耐震性確認。 最大合成速度:135(カイン)(1成分で108) 最大合成加速度:1450(ガル)(1成分で1300)	

注) タンクの設置については、据付説明書をご覧のうえ正しく設置してください。

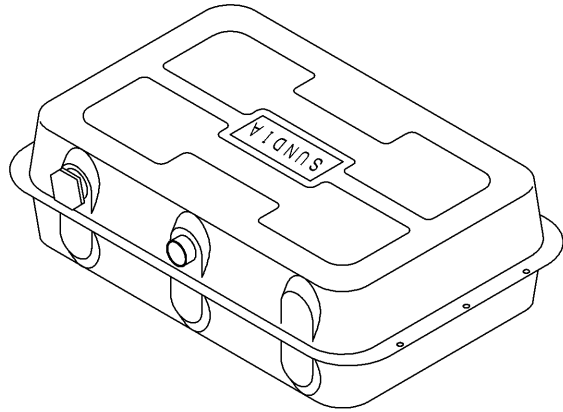


# オイルタンク部品一覧図

型式	分類記号
KS3-200	SJ1

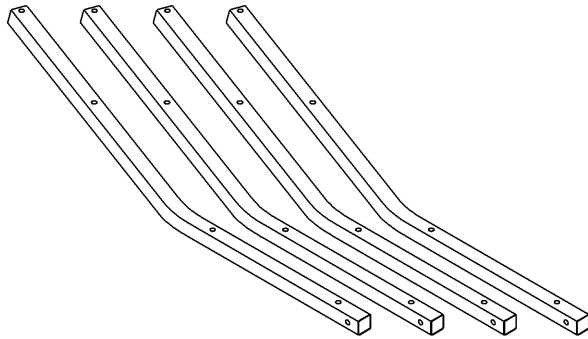
## 別梱包品

タンク本体 1個

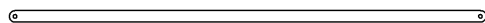


## 別梱包品

脚 4本

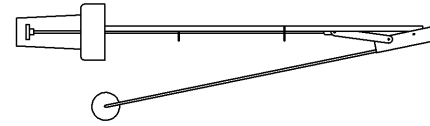


補強プレート 2枚

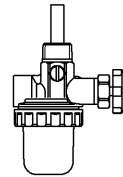


## 部品箱梱包品

油量計 1個



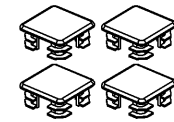
ストレーナバルブ 1個



ジョイント 1個



脚キャップ 4個



脚プレート 4個



ボルト・ナットセット



M12×110 4セット

M10×65 8セット