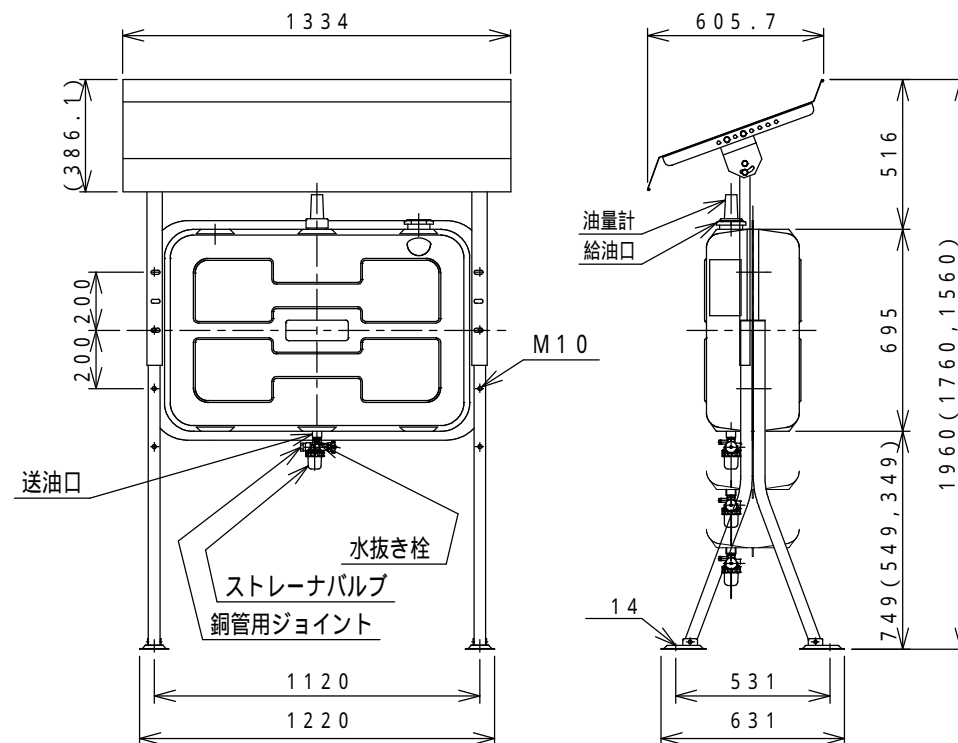


サンダイヤ ルーフ付オイルタンク 仕様書

型 式	分 類 記 号
K S 3 - 2 0 0	S J M
仕 様 明 細 書	
容 積	2 2 0 リットル
容 量	1 9 8 リットル
使用燃料	灯 油
種 類	据置式 (脚部固定) ・屋外用
本体材質	溶融亜鉛メッキ鋼板
本体板厚	1 . 6 mm
脚材質	溶融亜鉛メッキ鋼板
脚材寸	4 0 mm
脚板厚	1 . 6 mm
溶接	シーム溶接、CO ₂ アーク溶接
塗装	ポリエステル樹脂静電粉体塗装
検査	本体密閉後、4 9 k P a の空気圧による全数検査
包装	P Eシート、エアキャップ
油量計	無指向性フロート上下表示式
給油口	6 0 mm
送油口	R c 3 / 4 めねじ ストレーナバルブ (R 3 / 4 x R c 1 / 2) 8 銅管用ジョイント付
付属品	穴キャップ (4 個)
ルーフ型式	2 5 0 P - 7 2 B
ルーフ材質	メッキ鋼板
ルーフ板厚	3 . 2 mm、1 . 0 mm
塗装色	ライトベージュ 2 1
完成重量	約 5 6 k g

注) タンクの設置については、据付説明書をご覧のうえ正しく設置してください。

 株式会社 **サンダイヤ**



ルーフの詳細は各ルーフの仕様書を確認してください。