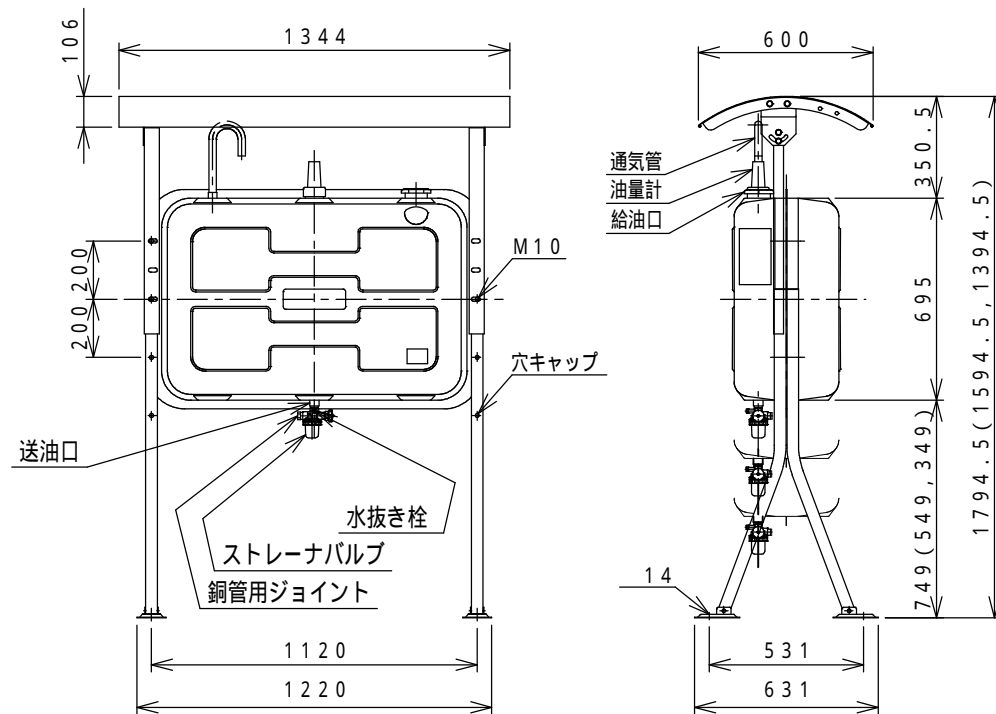


サンダイヤ ルーフ付オイルタンク 仕様書

型 式	分 類 記 号
K S 3 - 2 5 0	S J L
仕 様 明 細 書	
容 積	2 4 9 リットル
容 量	2 2 4 リットル
使用燃料	灯 油
種 類	据置式(脚部固定)・屋外用
本体材質	溶融亜鉛メッキ鋼板
本体板厚	1.6mm
脚材質	溶融亜鉛メッキ鋼板
脚材寸	40mm
脚板厚	1.6mm
溶接	シーム溶接、CO ₂ アーク溶接
塗装	ポリエステル樹脂静電粉体塗装
検査	本体密閉後、49kPaの空気圧による全数検査
包装	PEシート、エアキャップ
油量計	無指向性フロート上下表示式
給油口	60mm
通気管	25.4、40メッシュ金網付
送油口	Rc3/4 めねじ ストレーナバルブ(R3/4×Rc1/2) 8銅管用ジョイント付
付属品	穴キャップ(4個)
ルーフ型式	250P-71B
ルーフ材質	メッキ鋼板
ルーフ板厚	3.2mm、1.0mm
塗装色	ライトベージュ21
完成重量	約57kg



注) タンクの設置については、据付説明書をご覧のうえ正しく設置してください。