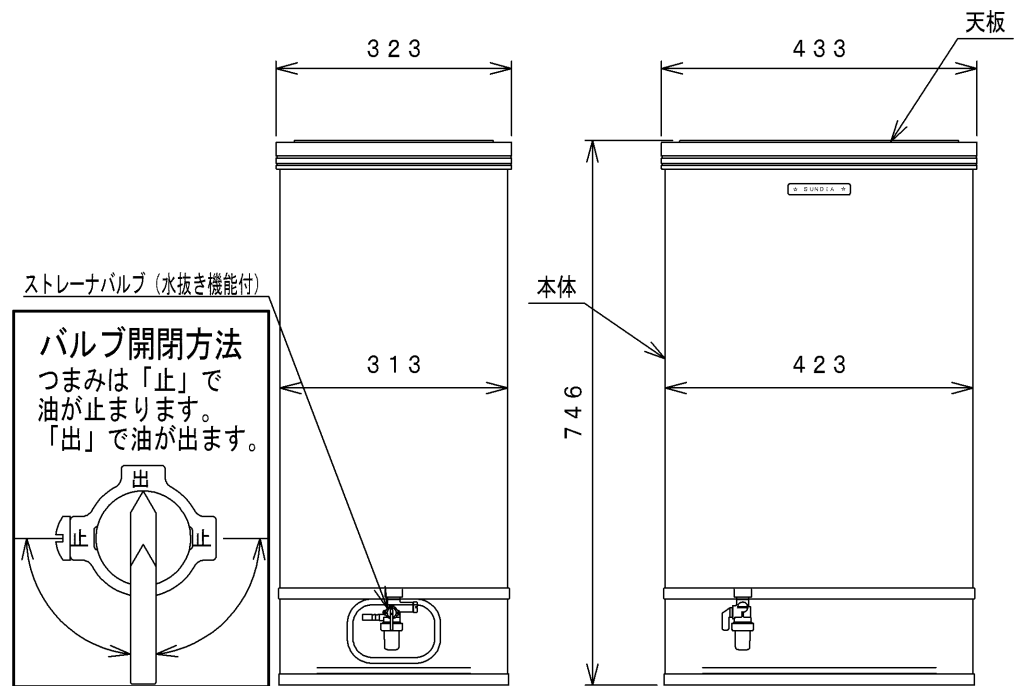
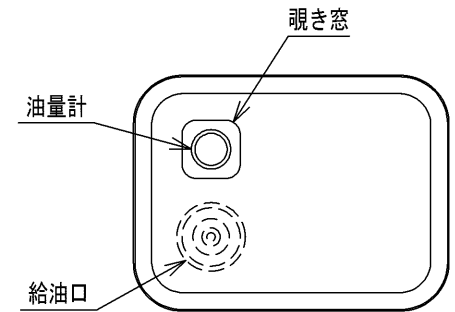


# サンダイヤ オイルタンク 仕様書

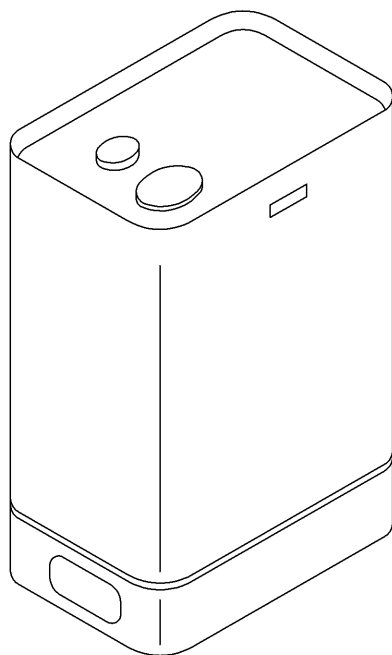
型 式		分 類 記 号
KS3-70N		—
仕 様 明 細 書		
容 積	72.5	リットル
容 量	65	リットル
使用燃料	灯 油	
種 類	据置式・屋内用	
本体材質	亜鉛メッキ鋼板	
本体板厚	1.2mm	
天板材質	ABS	
溶 接	プラズマ溶接、プロジェクション溶接 CO <sub>2</sub> アーク溶接	
塗 装	ポリエステル樹脂静電粉体塗装	
検 査	本体密閉後、19.6kPaの空気圧に よる全数検査	
包 装	段ボール箱	
油 量 計	フロート式	
給 油 口	φ60mm	
送 油 口	Rc3/8 めねじ、ストレーナバルブ（水抜き機能付）付	
塗 装 色	本体（ライトグレー）	
完 成 重 量	約13kg	



# オイルタンク部品一覧図

型 式	分類記号
KS3-70N	—

タンク本体 1個  
(油量計、ストレーナバルブ付)



天板 1個

