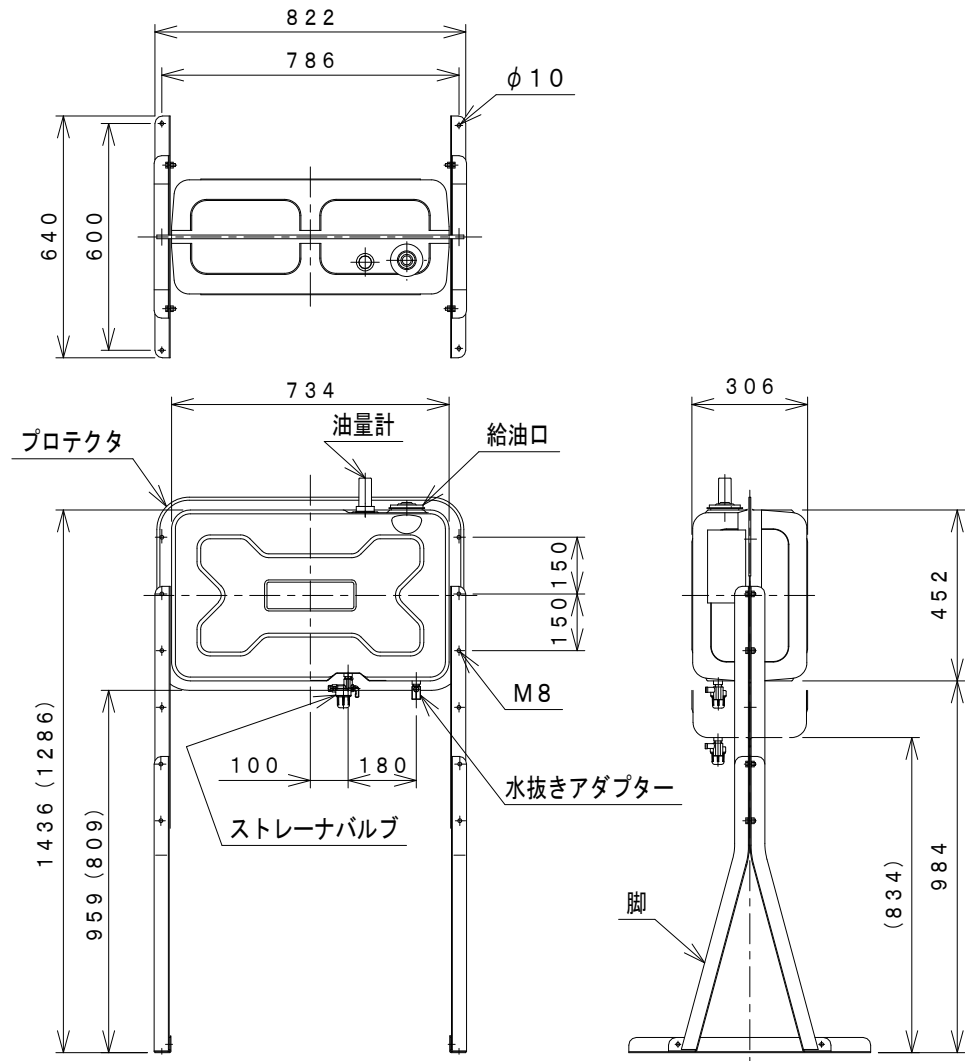


# サンダイヤ オイルタンク 仕様書

型 式		分 類 記 号	
KS5-090		HE	
仕 様 明 細 書			
容 積	93.5	リットル	
容 量	84	リットル	
使用燃料	灯 油		
種 類	据置式（脚部固定）・屋外用		
本体材質	亜鉛メッキ鋼板		
本体板厚	1.2mm		
脚材寸	L40mm		
溶 接	シーム溶接、スポット溶接、 プロジェクション溶接		
塗 装	ポリエステル樹脂静電粉体塗装		
検 査	本体密閉後、19.6kPaの空気圧による全数検査		
包 装	段ボール箱		
油 量 計	無指向性フロート上下表示式		
給 油 口	φ60mm		
送 油 口	Rc3/8 めねじ ストレーナバルブ（R3/8）、 ジョイント、フレアジョイント付		
水 抜 き 口	Rc3/8 めねじ 水抜きアダプター（R3/8）付		
塗 装 色	本体・脚（ライトベージュ21）		
完 成 重 量	約25kg		

注) タンクの設置については、据付説明書をご覧のうえ正しく設置してください。



※ ( ) 寸法は、タンクの取付位置を150mmさげた場合の高さです。