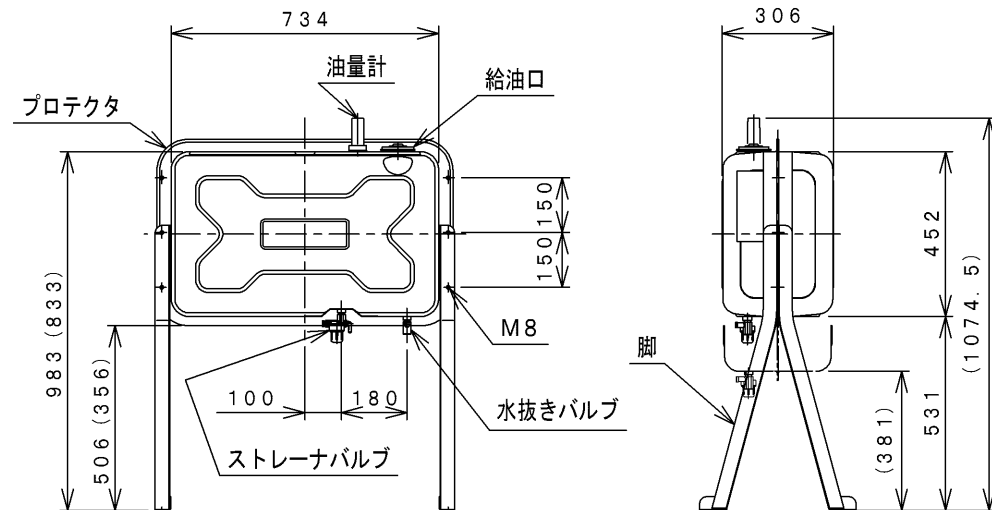
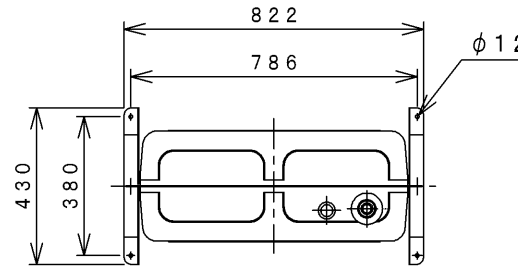


サンダイヤ オイルタンク 仕様書

型 式		分 類 記 号
KS5-090		SE1
仕 様 明 細 書		
容 積	93.5	リットル
容 量	84	リットル
使用燃料	灯 油	
種 類	据置式（脚部固定）・屋外用	
本体材質	亜鉛メッキ鋼板	
本体板厚	1.2mm	
脚材寸	L40mm	
溶 接	シーム溶接、スポット溶接、 プロジェクション溶接	
塗 装	ポリエステル樹脂静電粉末塗装	
検 査	本体密閉後、19.6kPaの空気圧に よる全数検査	
包 装	段ボール箱	
油 量 計	無指向性フロート上下表示式	
給 油 口	φ60mm	
送 油 口	Rc3/8 めねじ ストレーナバルブ（R3/8）、 ジョイント、フレアジョイント付	
水 抜 き 口	Rc3/8 めねじ 水抜きバルブ（R3/8）付	
塗 装 色	本体・脚（ライトベージュ21）	
完 成 重 量	約17kg	
基 礎 ボ ル ト	アンカーボルト（後打ち式おねじ形M10深さ45mm以上 または埋込式L形M10深さ80mm以上）	
耐 震 条 件	耐震設計震度 Ks=1.0（地上または地上階設置とします）	

注）タンクの設置については、据付説明書をご覧のうえ正しく設置してください。

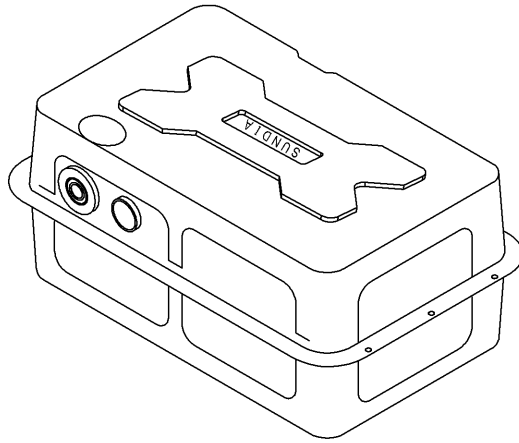


※（ ）寸法は、タンクの取付位置を150mm
さげた場合の高さです。

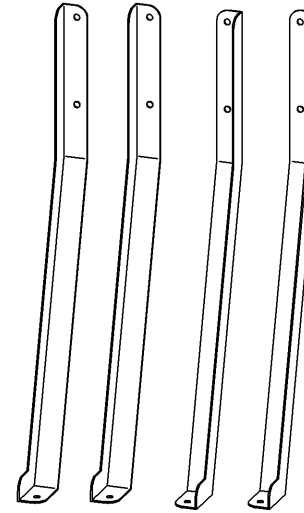
オイルタンク部品一覧図

型式	分類記号
KS5-090	SE1

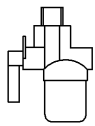
タンク本体 1個
(キャップ、ストレーナ付)



脚 4本



ストレーナバルブ 1個



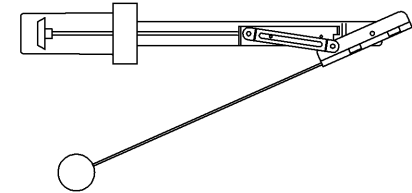
そろばん玉 1個



ジョイント 1個



油量表 1個



水抜きバルブ 1個



フレアジョイント 1個



フレアナット 1個



ボルト・ナットセット



M8×25 4セット

※オプション部品は記載されていません。