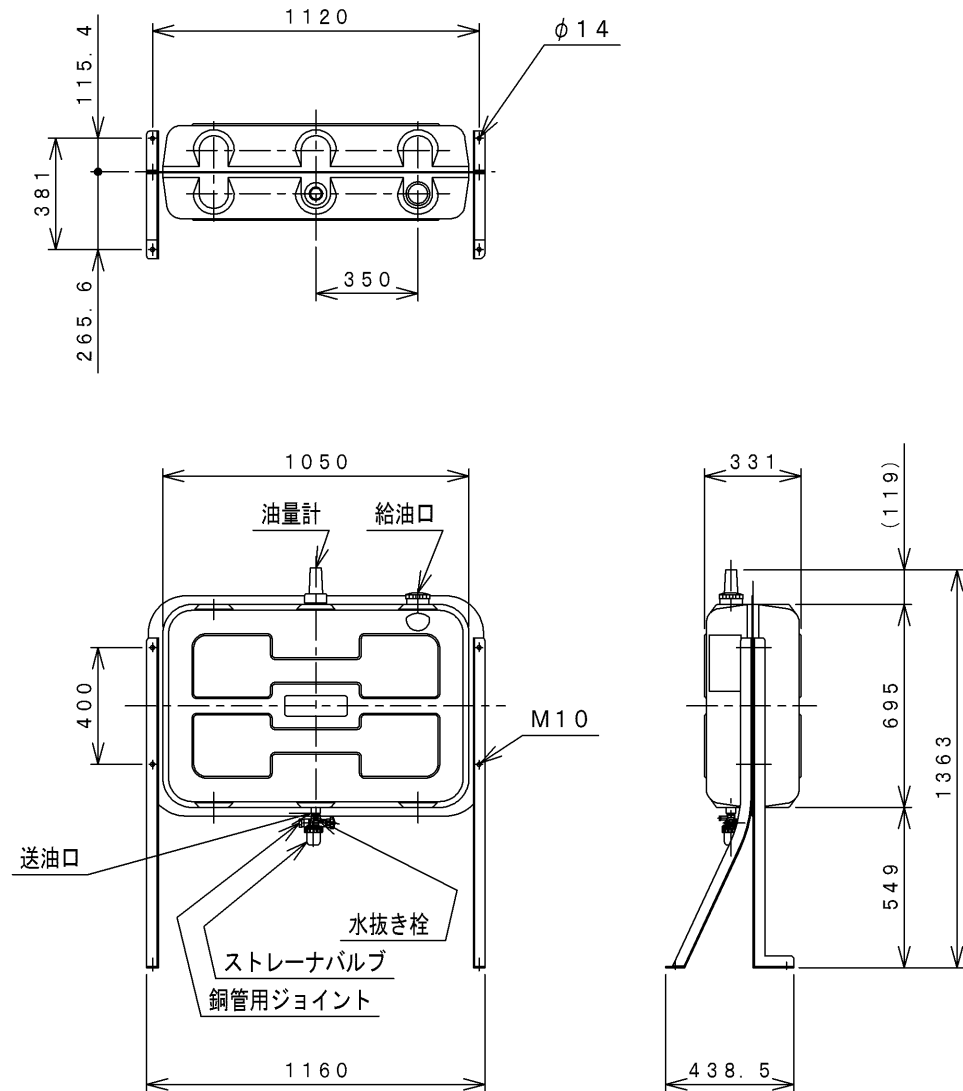


サンダイヤ オイルタンク 仕様書

型 式		分 類 記 号
KU3-200		RJ
仕 様 明 細 書		
容 積	220 リットル	
容 量	198 リットル	
使用燃料	灯 油	
種 類	据置式（脚部固定）・屋外用	
本体材質	ステンレス鋼板	
本体板厚	1.6mm	
脚材質	ステンレス鋼板	
脚材寸	L40mm	
脚板厚	4.0mm	
溶接	シーム溶接、CO ₂ アーク溶接	
塗装	ポリエステル樹脂静電粉体塗装	
検査	本体密閉後、49kPaの空気圧による全数検査	
包装	PEシート、エアキャップ	
油量計	無指向性フロート上下表示式	
給油口	φ65mm	
送油口	Rc3/4 めねじ ストレーナバルブ（R3/4×Rc1/2） φ8銅管用ジョイント付	
塗装色	本体・脚 グレー	
完成重量	約42kg	

注）タンクの設置については、据付説明書をご覧のうえ正しく設置してください。

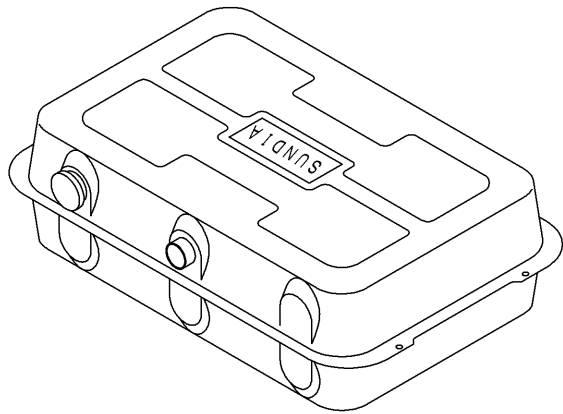


オイルタンク部品一覧図

型式	分類記号
KU3-200	RJ

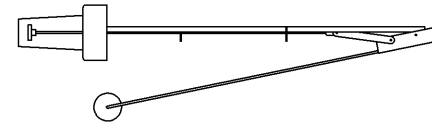
別梱包品

タンク本体 1個

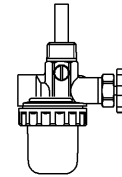


部品箱梱包品

油量計 1個



ストレーナバルブ 1個

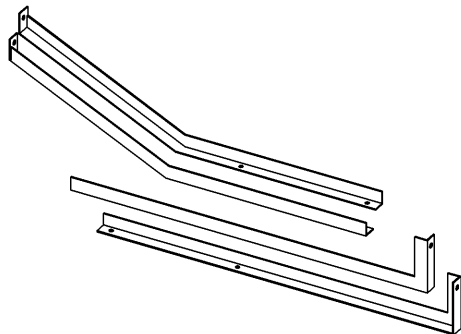


ジョイント 1個



別梱包品

脚 4本



ボルト・ナットセット



M10×25 4セット

※オプション部品は記載されていません。