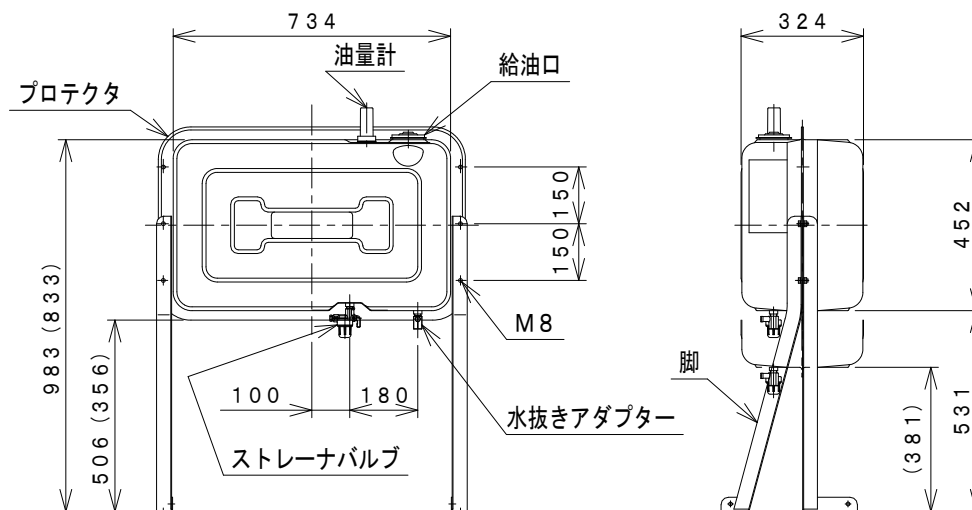
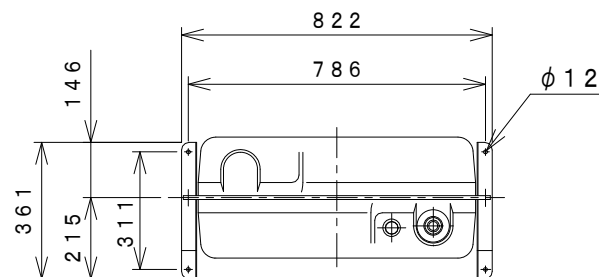


サンダイヤ オイルタンク 仕様書

型 式		分 類 記 号
KU5-095		RE
仕 様 明 細 書		
容 積	100 リットル	
容 量	90 リットル	
使用燃料	灯 油	
種 類	据置式（脚部固定）・屋外用	
本体材質	ステンレス鋼板	
本体板厚	1.2mm	
脚材質	ステンレス鋼板	
脚材寸	L40mm	
溶 接	シーム溶接、スポット溶接、 プロジェクション溶接	
塗 装	ポリエステル樹脂静電粉体塗装	
検 査	本体密閉後、19.6kPaの空気圧に よる全数検査	
包 装	段ボール箱	
油 量 計	無指向性フロート上下表示式	
給 油 口	φ60mm	
送 油 口	Rc3/8 めねじ ストレーナバルブ（R3/8）、 ジョイント、フレアジョイント付	
水 抜 き 口	Rc3/8 めねじ 水抜きアダプター（R3/8）付	
塗 装 色	本体、脚（グレー）	
完 成 重 量	約17kg	



注) タンクの設置については、据付説明書をご覧のうえ正しく設置してください。

※ () 寸法は、タンクの取付位置を150mm
さげた場合の高さです。