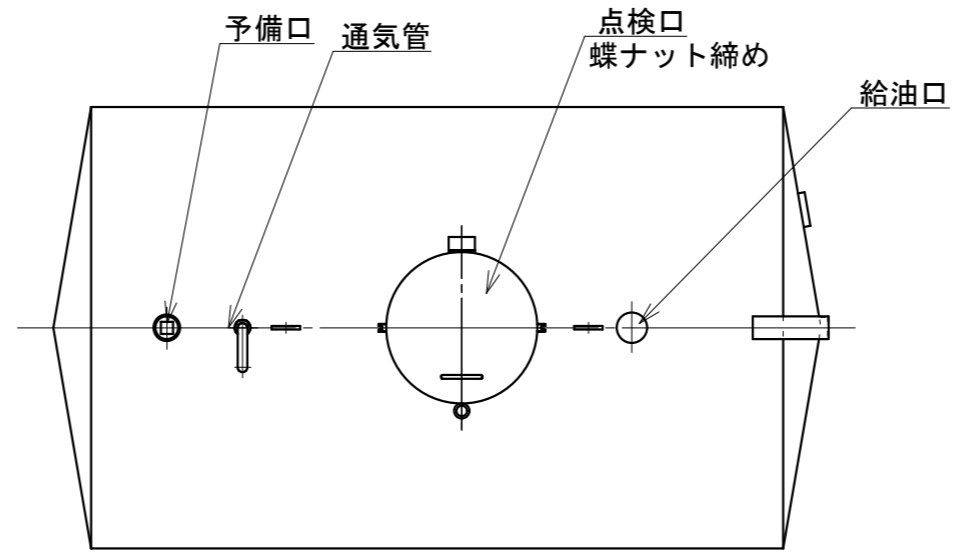
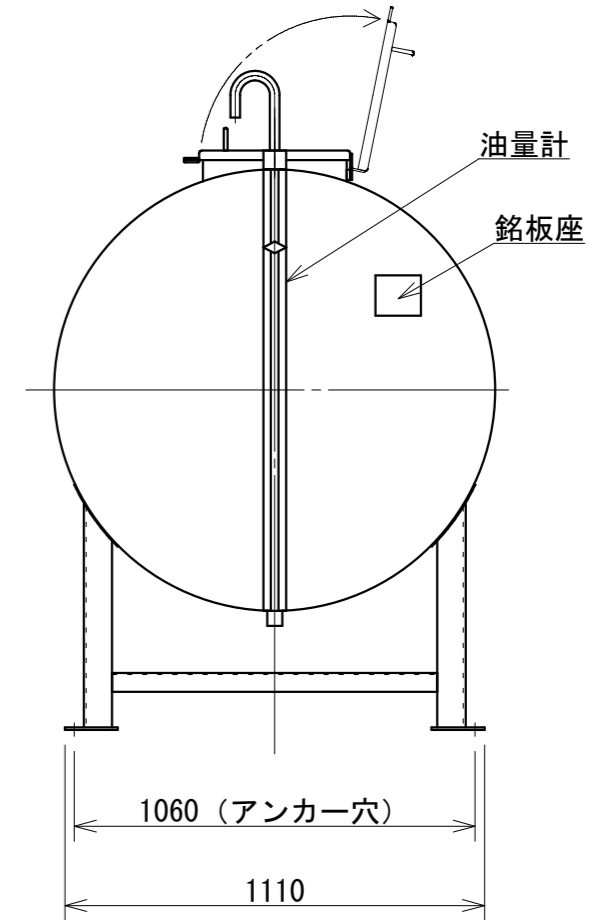
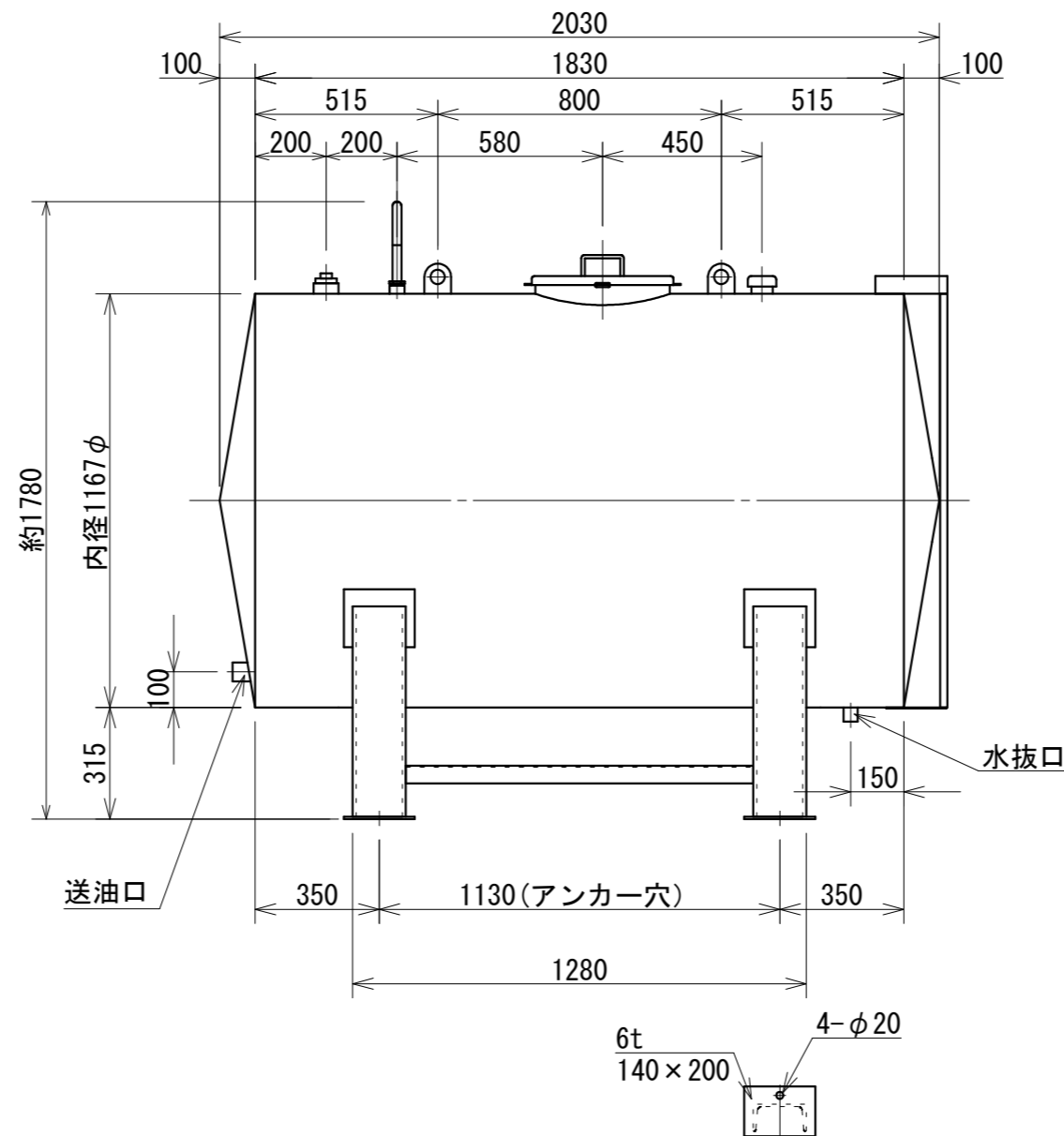


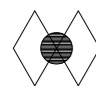
サンダイヤ オイルタンク 仕様書

型式	YH-1900G1	
容積	2028.7L $= (1167^2 \times \pi / 4) \times (1830 + 2 \times 100 / 3)$	
容量	1825.8L	
空間比	10% = $\{ (2028.7 - 1825.8) / 2028.7 \} \times 100$	
適用燃料	重油	
材料	タンク	鏡板 : 鋼板 t3.0 胴体 : 鋼板 t3.0
	架台	脚 : 溝形鋼 150×75×t6.5 等辺山形鋼 50×50×t4
油量計	フロート上下表示式	
給油口	50A (キャップ付)	
送油口	25Aソケット	
予備口	50Aソケット (プラグ付)	
水抜口	25Aソケット (プラグ付)	
通気管	20A 40メッシュ金網張無弁通気管 (ブッシング25A×20A付)	
点検口	内径φ380	
塗装仕様	塗装色 シルバー	
水張検査	少量危険物等検査済証付	
完成重量	約290kg	
耐震条件	耐震設計震度 1.0以下	
基礎ボルト	埋込式 L形 M16深さ130mm以上	



注意：吊り金具は空容器の吊上専用です。
油を入れてからの吊上は禁止です。



 株式会社サンダイヤ