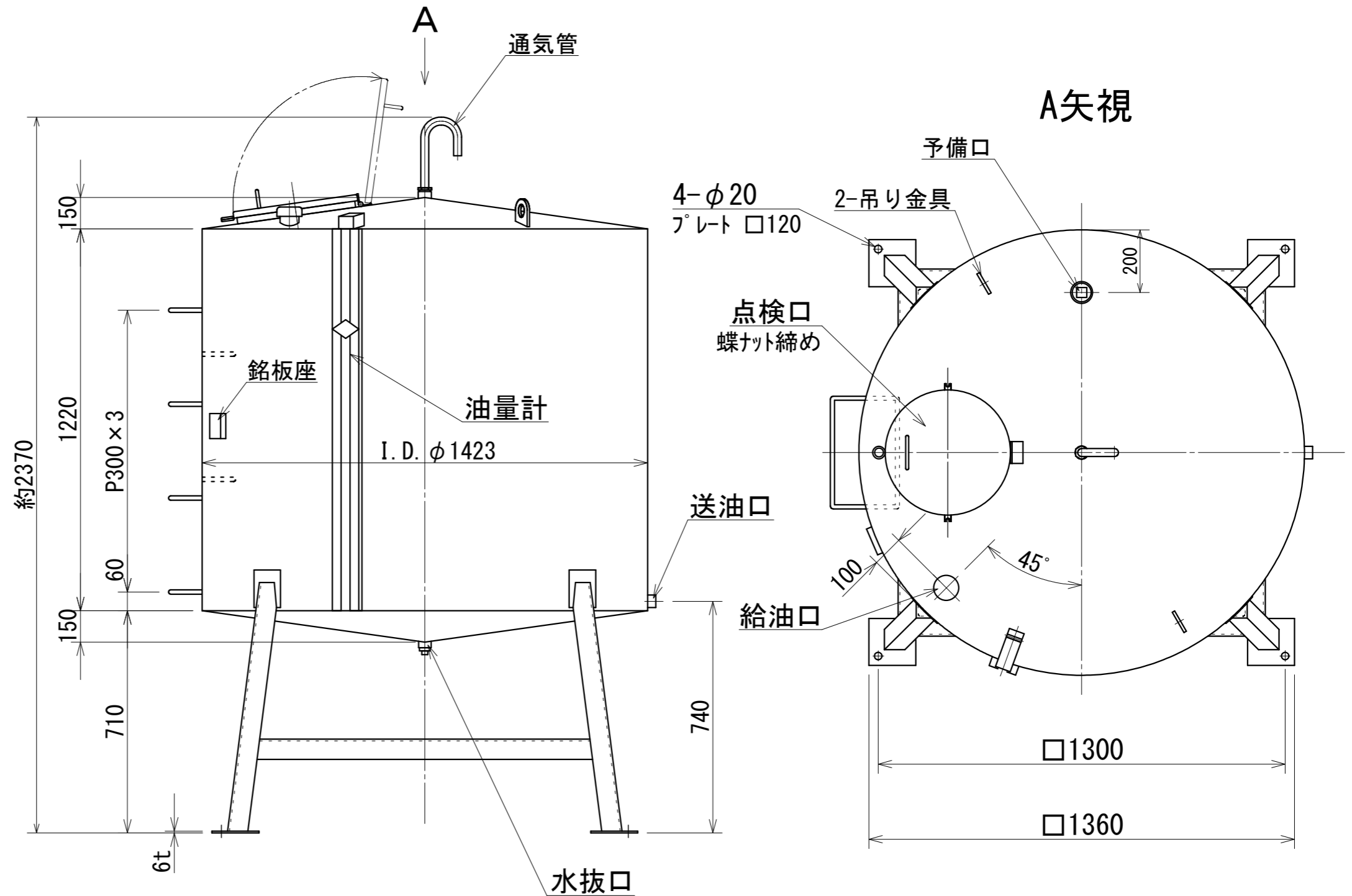



# サンダイヤ オイルタンク 仕様書

型式	<b>YMA-1900G1</b>
容積	$2018L = \{D^2 \times \pi / 4\} \times H + \{D^2 \times \pi / 4\} \times h / 3$ $= 1.423^2 \times 0.785 \times 1.22 + 1.423^2 \times$ $0.785 \times 0.15 \times 1/3$
容量	1816.2L = 2018 - (2018 × 0.1)
空間比	10% = {(2018 - 1816.2) / 2018} × 100
適用燃料	重油
材料	鏡板 : 鋼板 t3.0 胴体 : 鋼板 t3.0 架台脚 : 等辺山形鋼 65 × 65 × t6
油量計	フロート上下表示式
給油口	50A キャップ付
送油口	25A ソケット
予備口	50A ソケット (プラグ付)
水抜口	25A ソケット (プラグ付)
通気管	20A 40メッシュ金網張無弁通気管 (ブッシング25A × 20A付)
点検口	内径φ380
塗装仕様	塗装色 シルバー
水張検査	少量危険物等検査済証付
完成重量	約280kg
耐震条件	耐震設計震度 1.0以下
基礎ボルト	埋込式 L形 M16深さ130mm以上



 株式会社サンダイヤ

注意：吊り金具は空容器の吊上専用です。  
油を入れてからの吊上は禁止です。