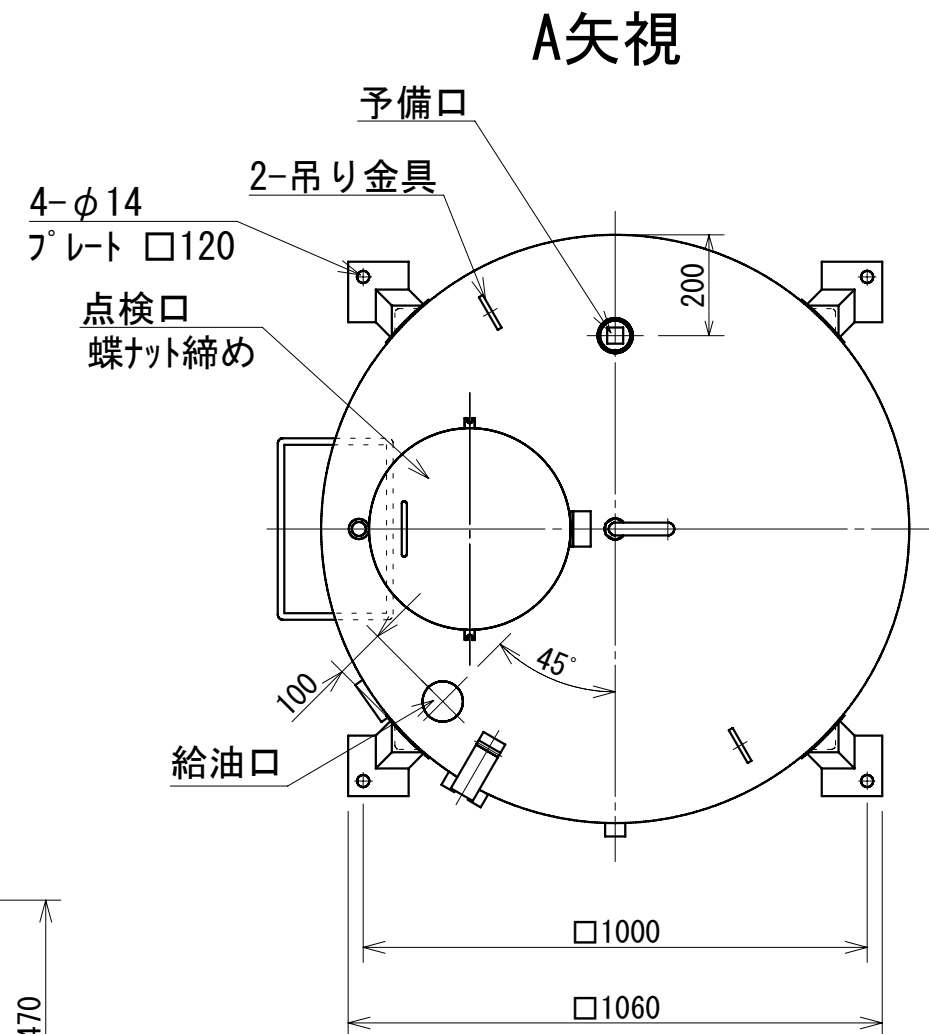
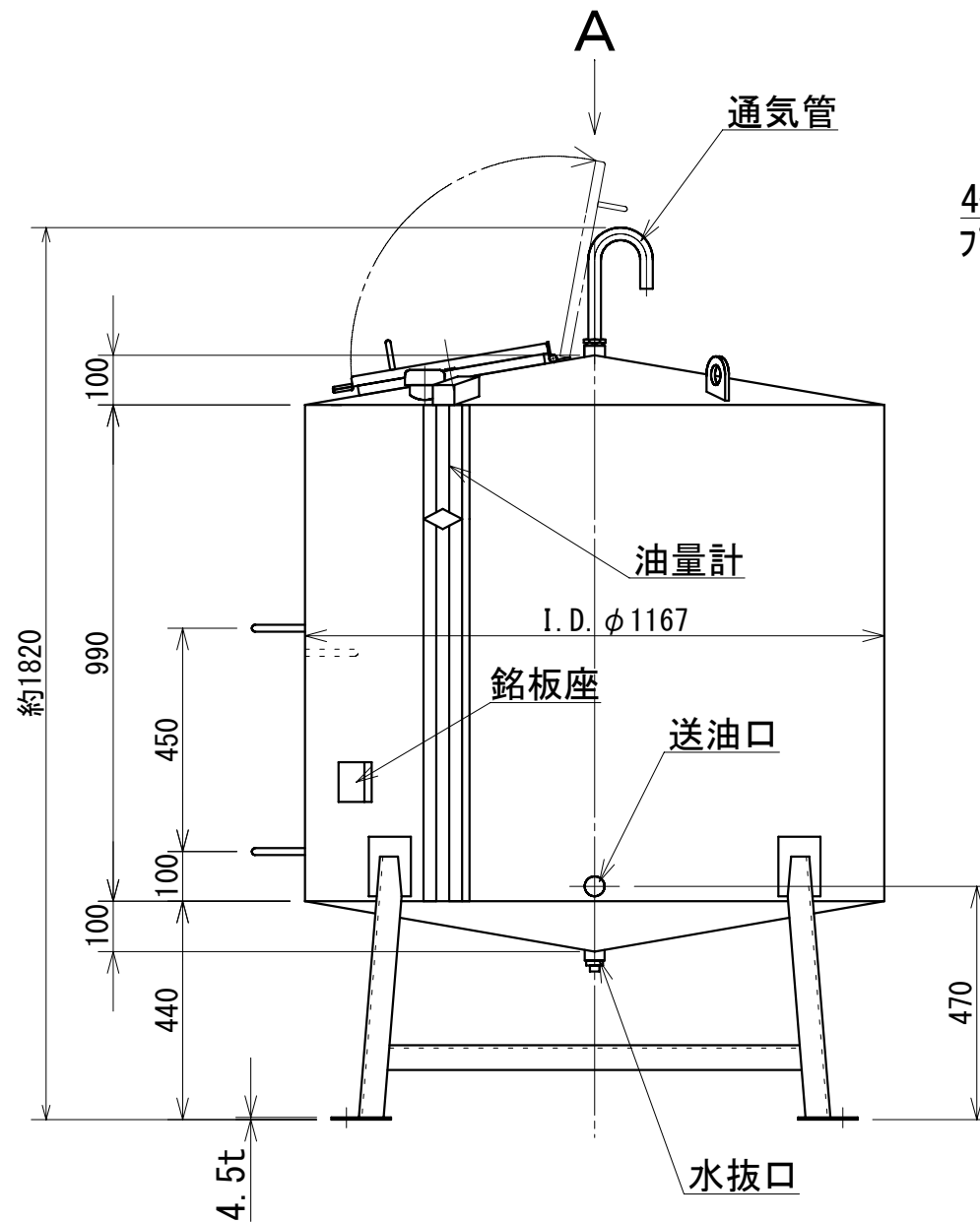


# サンダイヤ オイルタンク 仕様書

型式	YMA-990G1
容積	$1094L = \{D^2 \times \pi / 4\} \times H + \{D^2 \times \pi / 4\} \times h / 3$ $= 1.167^2 \times 0.785 \times 0.99 + 1.167^2 \times 0.785 \times 0.1 \times 1/3$
容量	984.6L = 1094 - (1094 × 0.1)
空間比	10% = {(1094 - 984.6) / 1094} × 100
適用燃料	重油 灯油
材料	タンク 鏡板 : 鋼板 t3.0 胴体 : 鋼板 t3.0 架台 脚 : 等辺山形鋼 50×50×t6
油量計	フロート上下表示式
給油口	50A キャップ付
送油口	25A ソケット
予備口	50A ソケット (プラグ付)
水抜口	25A ソケット (プラグ付)
通気管	20A 40メッシュ金網張無弁通気管 (ブッシング25A×20A付)
点検口	内径φ380
塗装仕様	塗装色 シルバー
水張検査	少量危険物等検査済証付
完成重量	約180kg
耐震条件	耐震設計震度 1.0以下
基礎ボルト	あと施工接着式M12埋込長さ90mm以上 基礎コンクリート設計強度1.8kN/cm <sup>2</sup> 以上



注意：吊り金具は空容器の吊上専用です。  
 油を入れてからの吊上は禁止です。