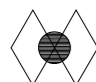
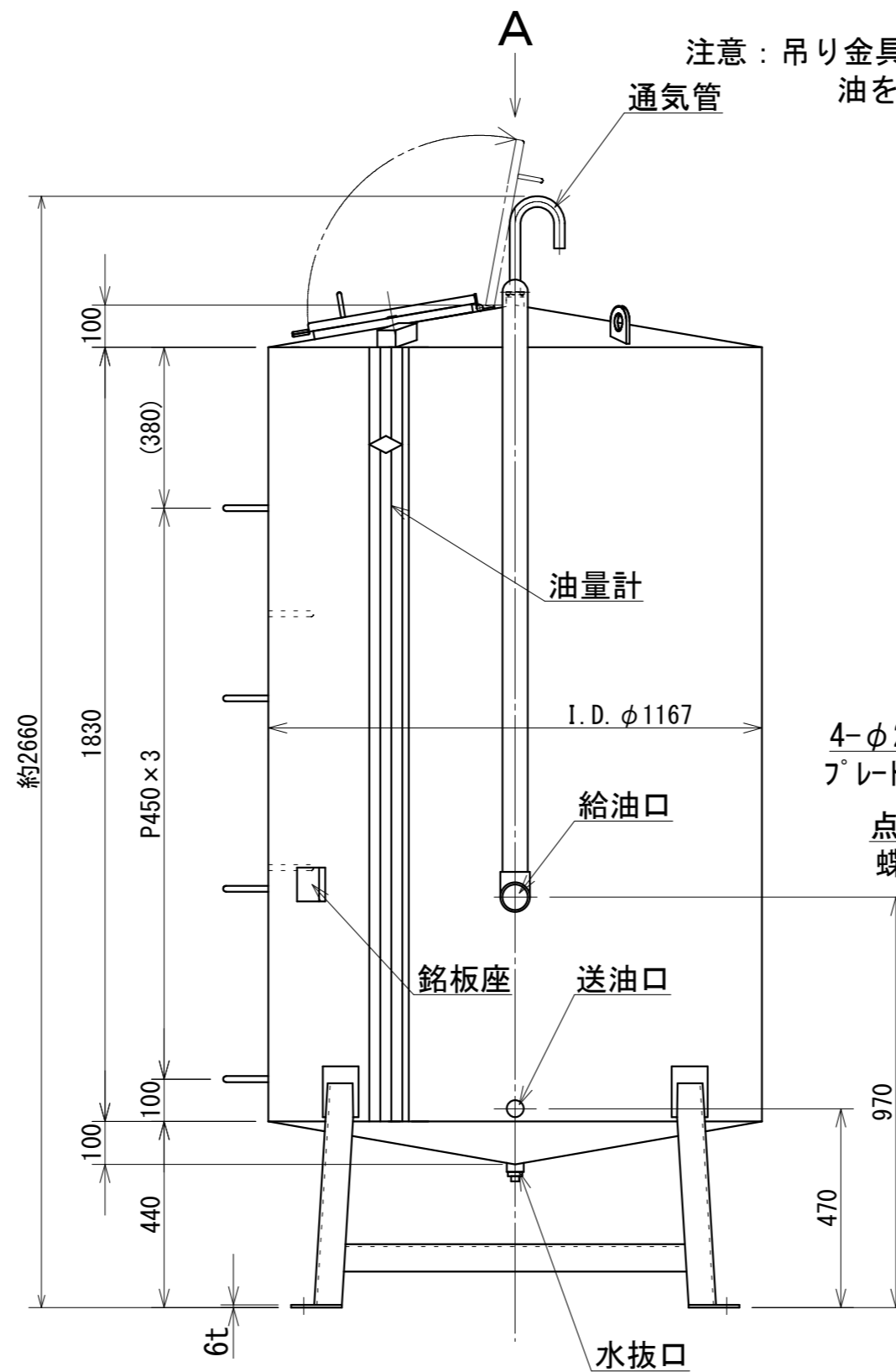


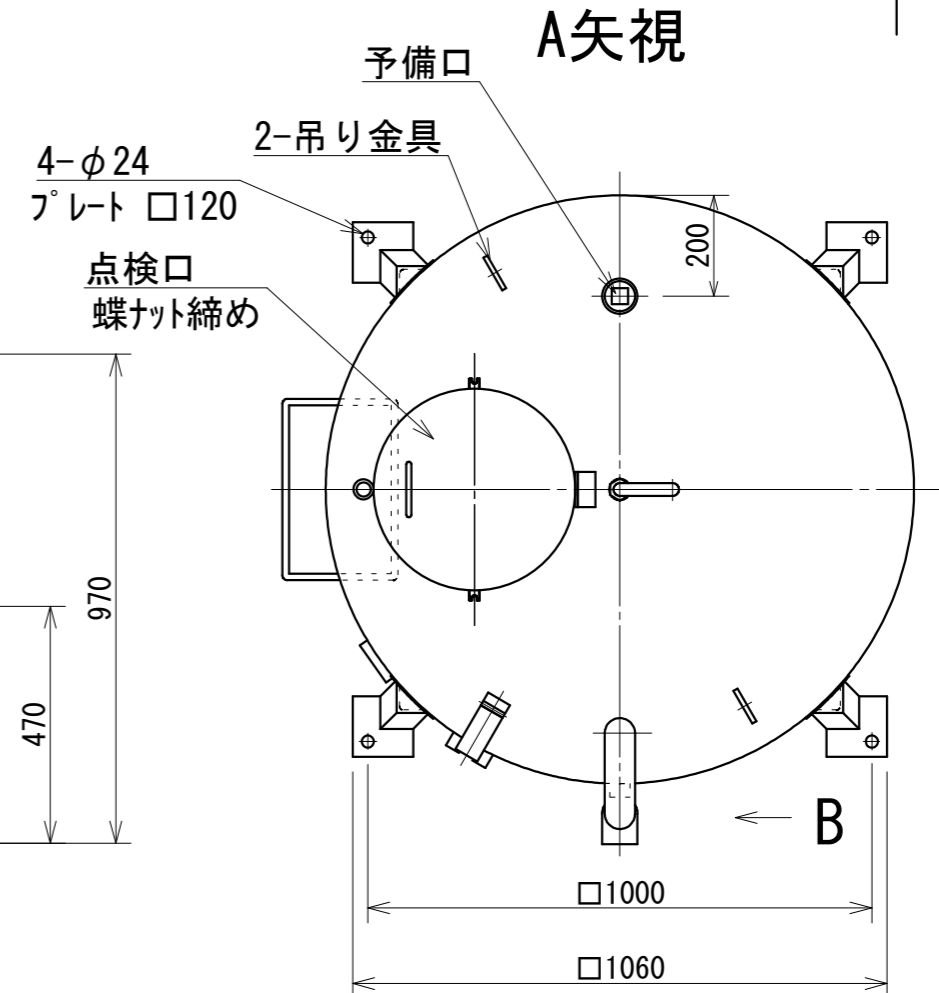
サンダイヤ オイルタンク 仕様書

型式	YV-1900RG1
容積	$1992L = \{D^2 \times \pi / 4\} \times H + \{D^2 \times \pi / 4\} \times h / 3$ $= 1.167^2 \times 0.785 \times 1.83 + 1.167^2 \times 0.785 \times 0.1 \times 1/3$
容量	1792.8L = 1992 - (1992 × 0.1)
空間比	10% = $\{(1992 - 1792.8) / 1992\} \times 100$
適用燃料	重油
材料	タンク 鏡板 : 鋼板 t3.0 胴体 : 鋼板 t3.0
	架台 脚 : 等辺山形鋼 65 × 65 × t6
	油量計 フロート上下表示式
給油口	50A エルボ付
送油口	25A ソケット
予備口	50A ソケット (プラグ付)
水抜口	25A ソケット (プラグ付)
通気管	20A 40メッシュ金網張無弁通気管 (ブッシング25A × 20A付)
点検口	内径φ380
塗装仕様	塗装色 シルバー
水張検査	少量危険物等検査済証付
完成重量	約280kg
耐震条件	耐震設計震度 1.0以下
基礎ボルト	埋込式 L形 M20深さ160mm以上

 株式会社サンダイヤ



注意：吊り金具は空容器の吊上専用です。
油を入れてからの吊上は禁止です。



B矢視

