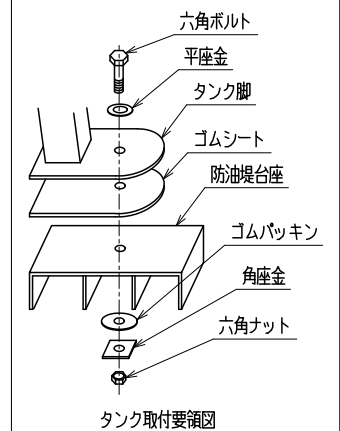
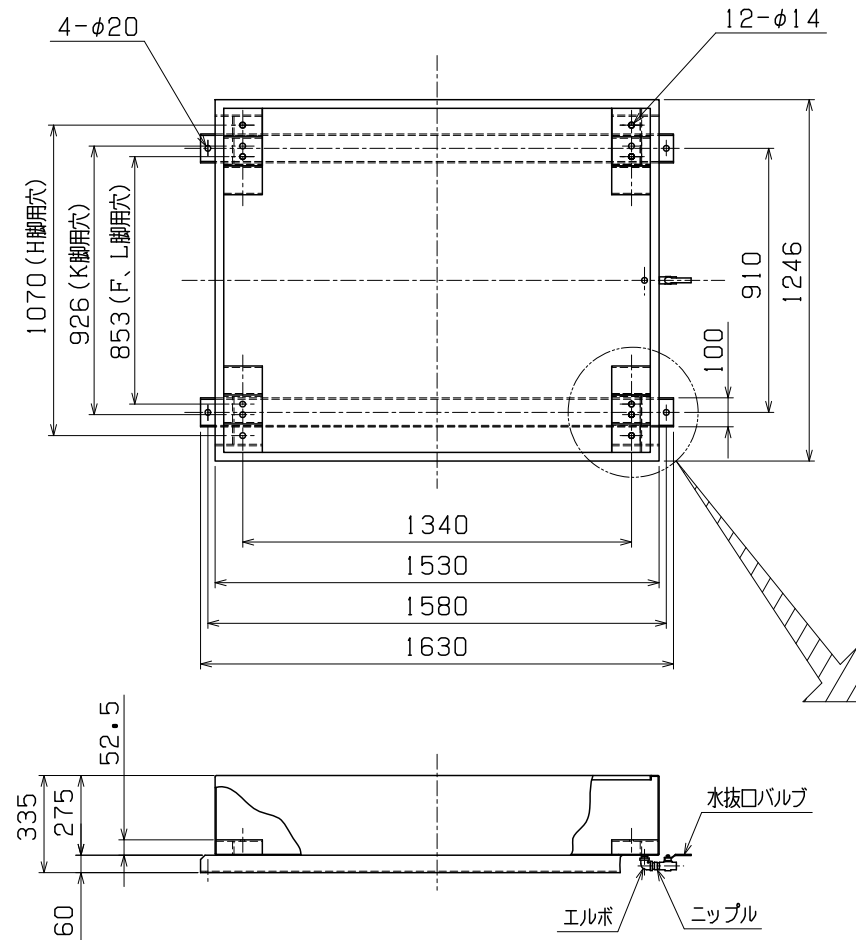


# サンダイヤ 防油堤 仕様書

型式	ABH-500G		
容量	511L = (1530-5) × (1246-5) × (275-5) / 10 <sup>6</sup>		
材 料	本体	アルミニウム (A5052P-H32)	t2.5
	架台 台座	アルミニウム (A5052P-H32)	t5.0
タンク固定	六角ボルト (M12ステンレス)		
水抜口	ネジ径 Rc1/2 (黄銅製ボールバルブ付)		
表面処理	アルミニウム素地		
完成重量	40Kg		
付属部品	ステンレス製ボルト (M12×40)	4本	
	ステンレス製六角ナット (M12)	4個	
	ステンレス製平座金	4個	
	スチール製角座金	4個	
	ゴムパッキン (t3)	4個	
	ゴムシート (t1)	4個	
耐震条件	耐震設計震度 1.0以下 (K、L脚タンク設置の場合のみ0.6)		
適用タンク	KS2-500HD1、F□1、L□、K□ KS2-490HD1、F□1、L□、K□		
基礎ボルト	埋込式L型M16 埋込長130mm以上		



株式会社 **サンダイヤ**