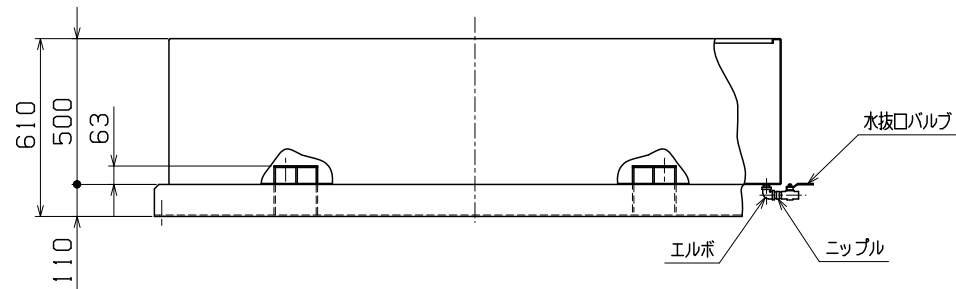
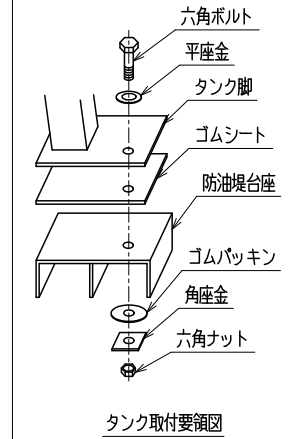
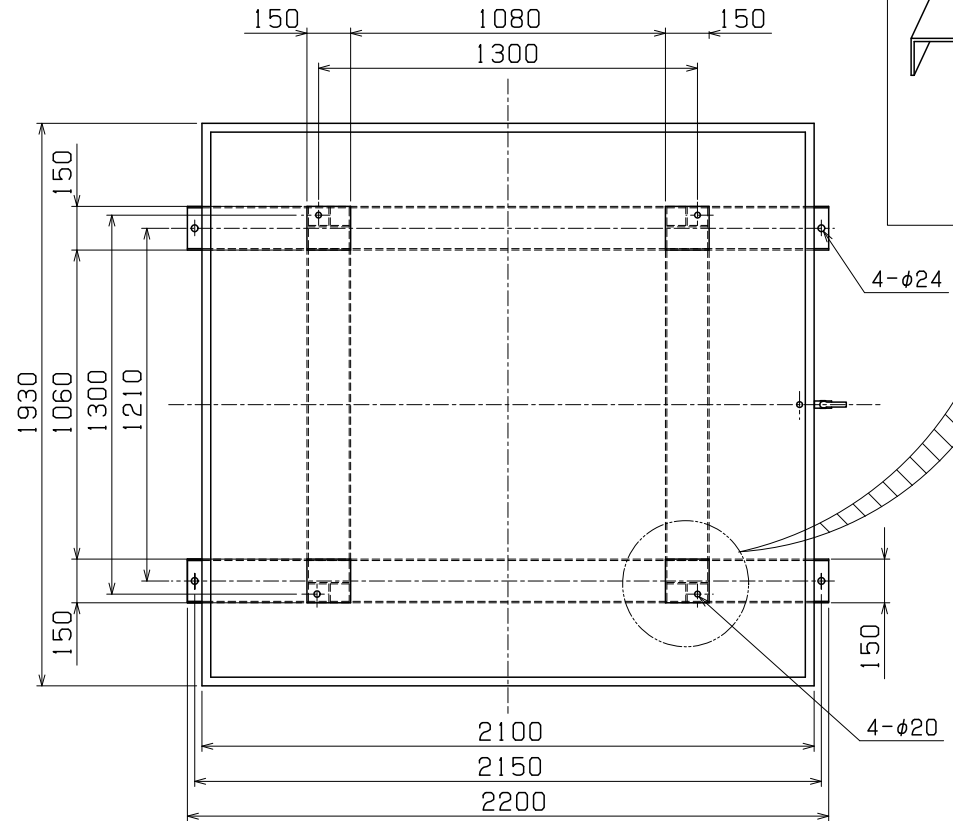


サンダイヤ 防油堤 仕様書

型式	ABM-1900G	
容量	2002L = (2100-6) × (1930-6) × (500-3) / 10 ⁶	
材料	本体	アルミニウム (A5052P-H32) t3.0
	台座・架台	アルミニウム (A5052P-H32) t5.0
タンク固定	六角ボルト (M16)	
水抜口	ネジ径 Rc1/2 (黄銅製ボールバルブ付)	
表面処理	アルミニウム素地	
完成重量	110Kg	
付属部品	ステンレス製ボルト (M16×40)	4本
	ステンレス製六角ナット (M16)	4個
	ステンレス製平座金	4個
	スチール製角座金	4個
	ゴムパッキン (t3)	4個
	ゴムシート (t1)	4個
耐震条件	耐震設計震度 1.0以下	
基礎ボルト	埋入式 L形 M20深さ160mm以上	
適用タンク	YMA-1900G1	



株式会社 **サンダイヤ**