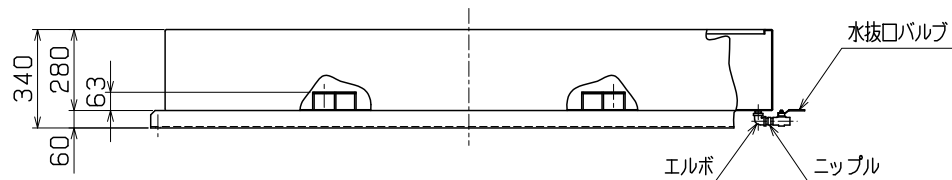
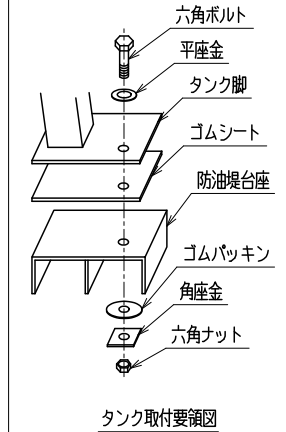
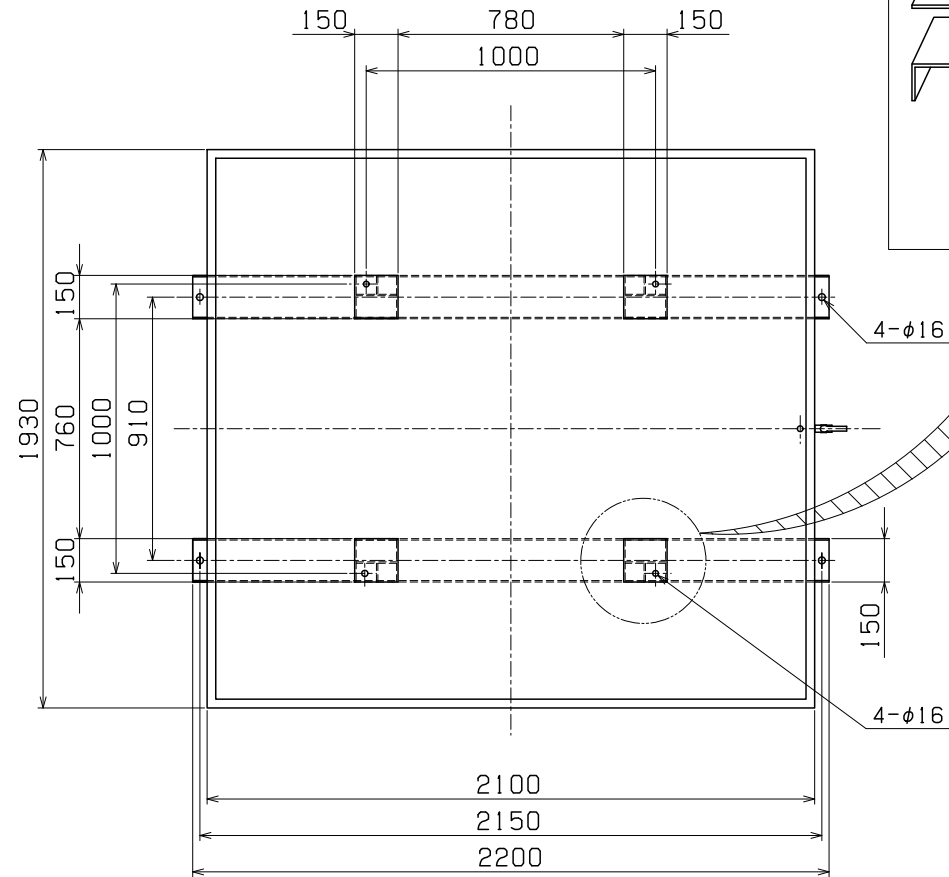


# サンダイヤ 防油堤 仕様書

型式	<b>ABM-990G</b>	
容量	1103L = (2100-6) × (1930-6) × (280-6) / 10 <sup>6</sup>	
材 料	本体	アルミニウム (A5052P-H32) t3.0
	台座・架台	アルミニウム (A5052P-H32) t5.0
タンク固定	六角ボルト (M12)	
水抜口	ネジ径 Rc1/2 (黄銅製ボールバルブ付)	
表面処理	アルミニウム素地	
完成重量	70Kg	
付属部品	ステンレス製ボルト (M12×40)	4本
	ステンレス製六角ナット (M12)	4個
	ステンレス製平座金	4個
	スチール製角座金	4個
	ゴムパッキン (t3)	4個
	ゴムシート (t1)	4個
耐震条件	耐震設計震度 1.0以下	
基礎ボルト	あと施工接着式 M12深さ90mm以上	
適用タンク	YMA-990G1	



株式会社 **サンダイヤ**