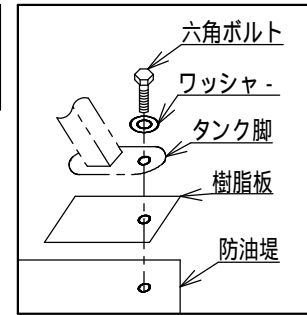


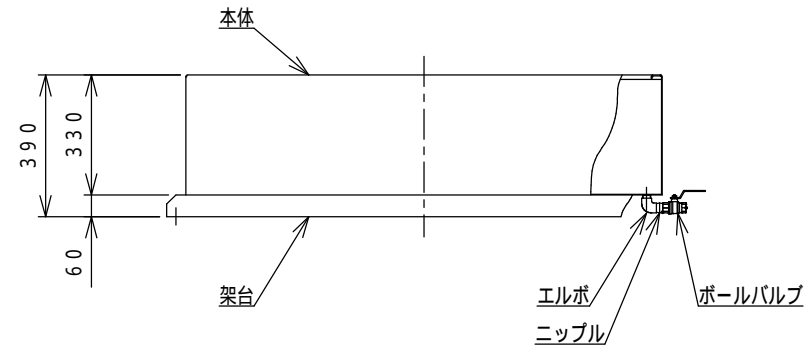
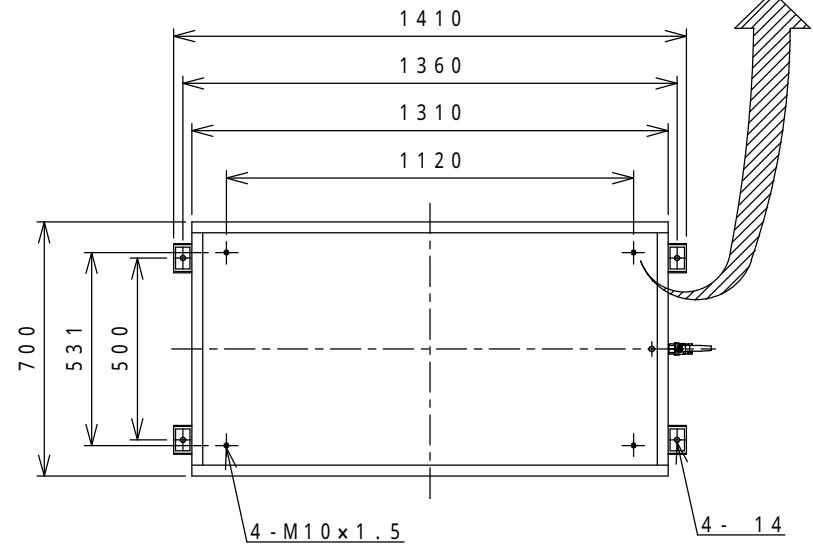
サンダイヤ 防油堤 仕様書



型 式	
AL - 250G	
仕 様 明 細 書	
容 量	296 リットル
適用タンク	KS1/2/3 - 250S、200S
本体材質	A5052P
本体板厚	2.0mm
架台材質	A5052P
架台板厚	3.0mm
水 抜 口	R1/2 おねじ
付 属 品	Rc1/2 ボールバルブ、ニップル、エルボ ステンレス六角ボルト (M10×35)、 ステンレスワッシャー、樹脂板 (電蝕防止用)
表面処理	アルミニウム素地
完成重量	約19kg
耐震条件	耐震設計震度 1.0以下
防油堤固定	アンカーボルト (あと施工接着式M12深さ100mm以上)

注 意

防油堤は、地震等の振動により容易に破損、移動しないように、水平で丈夫なコンクリート床面などにアンカーボルトで、正しく固定して下さい。



容量計算

$$(1310 - 4) \times (700 - 4) \times (330 - 4) / 10^6 = 296 \text{ リットル}$$