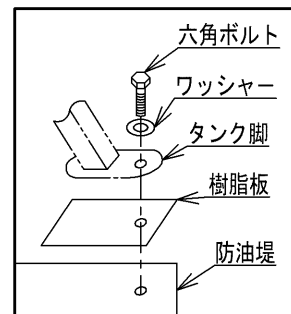
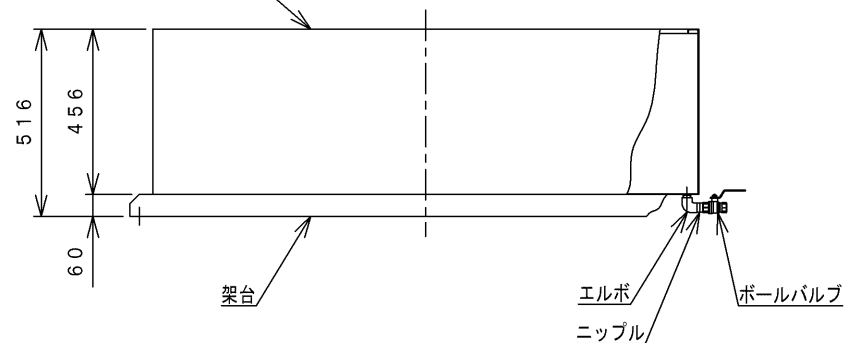
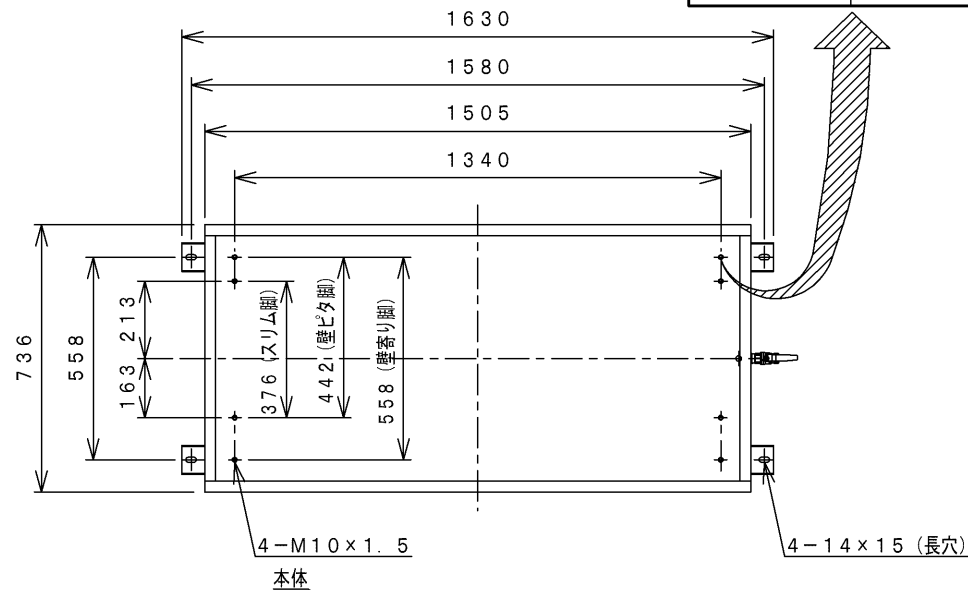


# サンダイヤ 防油堤 仕様書



型 式	
AL-501R	
仕 様 明 細 書	
容 量	496 リットル
適用タンク	KS2-500R, 490R, 490A KH2-250S, 198S
本体材質	A5052P
本体板厚	2.0mm
架台材質	A5052P
架台板厚	3.0mm
水 抜 口	R1/2 おねじ
付 属 品	Rc1/2 ボールバルブ、ニップル、エルボ ステンレス六角ボルト (M10×35)、 ステンレスワッシャー、ボルトキャップ 樹脂板 (電蝕防止用)
表面処理	アルミニウム素地
完成重量	約25kg
耐震条件	耐震設計震度 0.6以下
防油堤固定	アンカーボルト (オールアンカー M10 深さ45mm以上)



## 注 意

防油堤は、地震等の振動により容易に破損、移動しないように、水平で丈夫なコンクリート床面などにアンカーボルトで、正しく固定して下さい。

 株式会社 **サンダイヤ**

## 容量計算

$$(1505 - 4) \times (736 - 4) \times (456 - 4) \div 10^6 = 496 \text{ リットル}$$

# サンダイヤ 防油堤 取扱説明書

このたびは、「サンダイヤ防油堤」をお買い上げいただき誠にありがとうございます。ご使用になる前にこの取扱説明書をよく読んで正しくご使用ください。タンクの据付にあたってはタンクに付属の説明書もよく読んでください。なお防油堤やタンクの説明書などは必ず保存してください。

## ！ ガソリン 厳禁 ！ ！ 火気 厳禁 ！

### ■安全のために必ずお守りください■

- ◎火気を絶対に近づけないでください。火災をおこすおそれがあります。
- ◎防油堤の周囲は整理整頓を行い、むやみに危険物を近づけたり、衝撃を与えたりしないでください。破損、油もれのおそれがあります。
- ◎防油堤には飛び乗ったりしないでください。けが、破損のおそれがあります。
- ◎日常の油もれ点検を必ず行ってください。

### 1. 据付上の注意

- ・所轄の消防署に確認の上、据付してください。（地域により火災予防条例が異なる場合があります。）
- ・防油堤は水平で丈夫なコンクリート基礎などに仕様書に表示するアンカーボルトで正しく据付してください。誤った据付をすると転倒するおそれがあります。
- ・コンクリート基礎強度は180kgf/cm<sup>2</sup>以上で、仕様書に表示するアンカーボルトが必要です。簡易的な基礎の場合は強度不足になるおそれがあります。
- ・耐震設計震度は0.6または1.0Gで、地上または地階設置が標準です。
- ・建物の2階以上や公共施設に設置の場合などは、所轄の消防署に耐震条件の確認をとってください。
- ・電氣的腐食のおそれがない場所、腐食液が付着しない場所に据付してください。
- ・付属品を確認してください。
- ・防油堤は仕様書の適用タンク専用です。他社のタンクは取付けできません。

### 2. バルブ取付

- ・防油堤本体のバルブ類はテフロンシールテープ（お客様購入品）を用いて先に締め付けてください。右図のシールテープの巻き方を参考にしますが、はじめの方は販売店または弊社へご相談ください。

### 3. タンク据付（タンクと防油堤）

- ・付属のボルト類は適用タンクと防油堤を固定するためのものです。付属品以外は使用しないでください。
- ・アルミ防油堤の場合は電食予防のため樹脂板を用います。仕様書の取付要領図通り正しく固定してください。

### 4. アンカー据付（防油堤とコンクリート基礎）

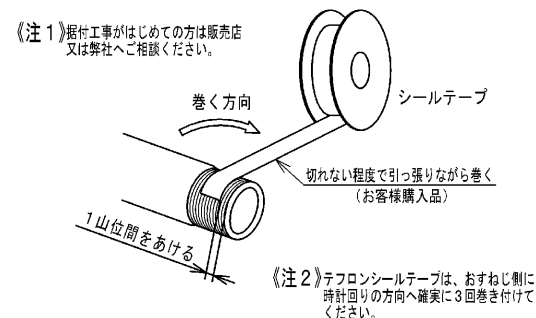
- ・防油堤とコンクリート基礎のアンカーボルトは仕様書に記載のものに従ってください。

### 5. 日常の取り扱い

- ・防油堤内に油漏れがないか十分確認してください。
- ・給油時に誤ってこぼした油は、防油堤のバルブを開けて回収処理をしてください。防油堤のバルブは日常閉じておきます。開けた状態で使用しないでください。
- ・各部のボルトやアンカーボルトにゆるみがないか確認してください。
- ・防油堤内に水がたまっていたら、防油堤のバルブを開けて排出してください。水が完全に排出されない場合は、水切りワイパーやモップなどを使用し、排出してください。

### 6. 古くなって廃却する場合は、リサイクル材としてください。

### シールテープの巻き方



## 発売元 株式会社 サンダイヤ

本社	〒144-0051	東京都大田区西蒲田2丁目9-10	Tel.03(3753)8300
東京営業所	〒144-0051	東京都大田区西蒲田2丁目9-10	Tel.03(3753)8300
大阪営業所	〒550-0021	大阪市西区川口1丁目4-15	Tel.06(6586)2201
青森営業所	〒038-0059	青森市油川岡田39-1	Tel.017(762)7311
仙台営業所	〒983-0034	仙台市宮城野区扇町7丁目8-26	Tel.022(259)8001
信越営業所	〒381-2216	長野県長野市下氷鮑1-8-6	Tel.026(286)7233

## 製造元 山梨宝栄工業株式会社

〒407-0033 山梨県韮崎市竜岡町下條南割480 Tel.0551-22-9900