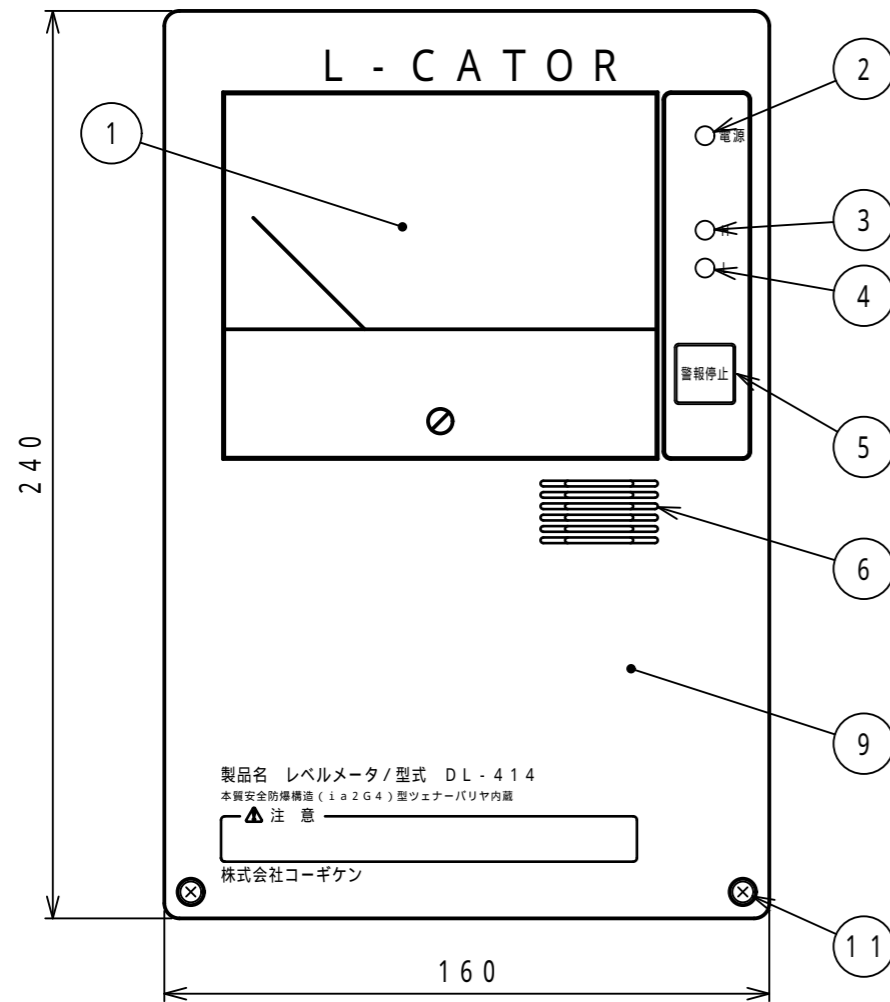


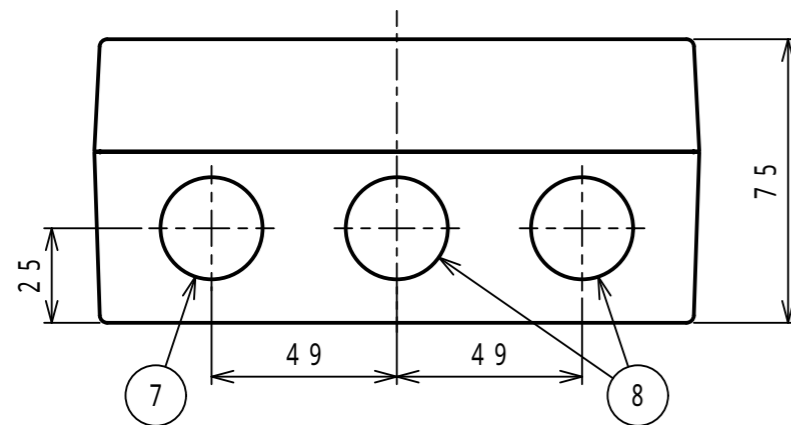
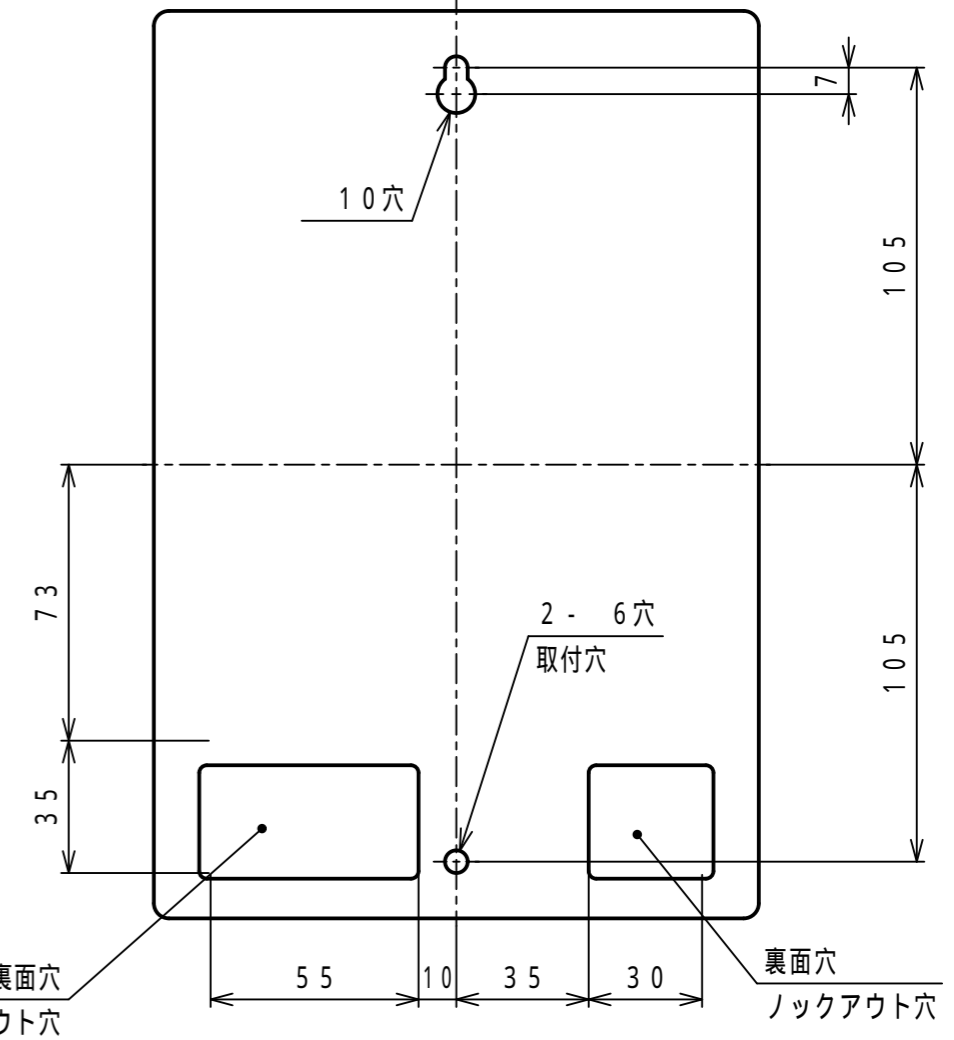
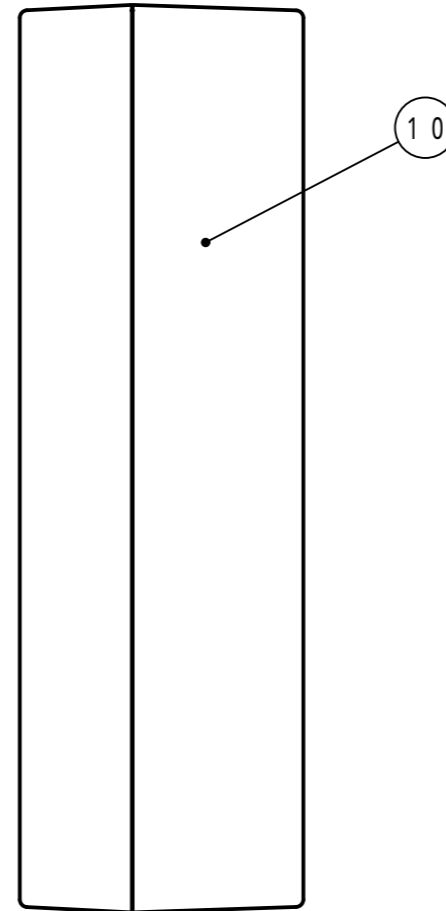
端子台番号
7 8 9

9	ガラス	ガラス
8	フロート止め金具	SUS304
7	フロート	C2600T Ni*3メッキ
6	ワイヤー	SUS304 φ0.54
5	パッキン	NBR
4	ホルダー	AC7A アルマイト処理
3	端子箱	ADC12 シルバー塗装
2	本体	ADC12 シルバー塗装
1	発信部ケース	ADC12 シルバー塗装
番号	名称	材質 処理 規格 等

名称: NAME		型式: MODEL		
発信部 (現場指示計)		ELM-2H1		
日付: DATE	承認: APPD	検図: CHKD	作成: DRAWN	尺度: SCALE
2023.07.06	白石	胡	白石	Free



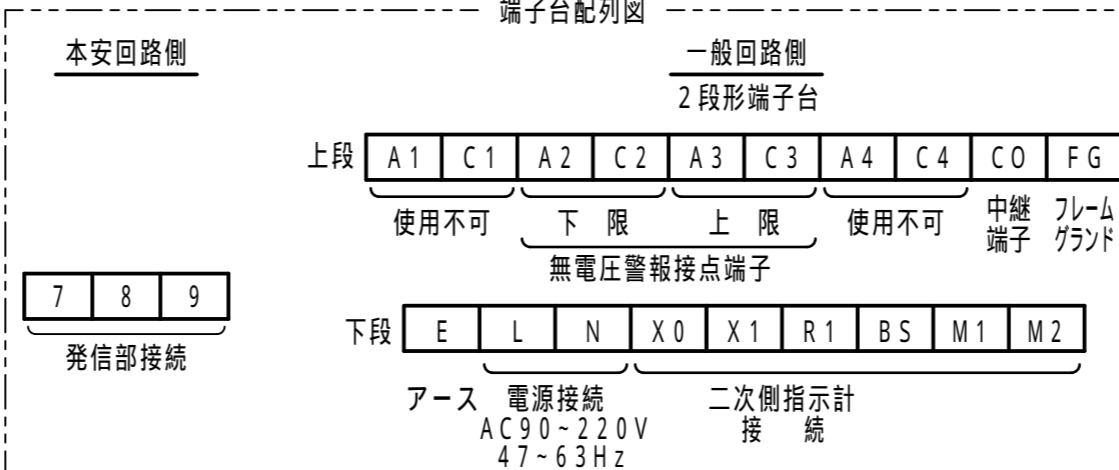
製品名 レベルメータ/型式 DL-414  
 本質安全防爆構造 (ia2G4) 型ツェナーバリヤ内蔵  
 注意  
 株式会社コーギケン



注意表示内容

**注意**  
 本機器の設置、取扱の前に付属の取扱説明書を必ずお読みください

端子台配列図



- 記事) 1. アースは単独の接地工事 (接地抵抗 10 Ω 以下) を行う  
 2. 無電圧警報接点端子容量は、AC 220V 2A, DC 30V 2A (抵抗負荷)  
 3. 二次側指示計接続端子は、弊社二次側指示計以外との接続はできません。

11	カバー止めビス	M3 16L なべ小ねじ
10	本体ケース	ABS樹脂 マンセル 5Y8.4/0.5 近似色
9	本体カバー	ABS樹脂 マンセル 5Y8.4/0.5 近似色
8	電源、警報接続口	27 ノックアウト穴
7	発信部接続口	27 ノックアウト穴
6	警報ブザー音穴	
5	ブザー停止スイッチ	フラットタイプ (赤)
4	下限ランプ	LED (赤)
3	上限ランプ	LED (赤)
2	電源ランプ	LED (緑)
1	容量表示メータ	アナログメータ
番号	名称	規格、材質、処理等

名称: NAME レベルメータ		型式: MODEL 一次側指示計 DL-414		
日付: DATE 2024.02.16	承認: APPD 白石	検図: CHKD 川上	作成: DRAWN 泉	尺度: SCALE Free
株式会社コーギケン KOHGIKEN corp.		図番: DRAWIN NO. 377981-3		

仕様

質量: 約 1.2 kg  
 消費電力: 約 15 VA  
 使用温度範囲: -10 ~ 40 °C  
 防爆構造: (ツェナーバリヤ: DL-ZB3 内蔵)  
 本質安全防爆構造 ia2G4  
 型式検定合格番号: ELM等ポテンショタイプ組合せ 第T71940号  
 ELRタイプ組合せ 第T71982号