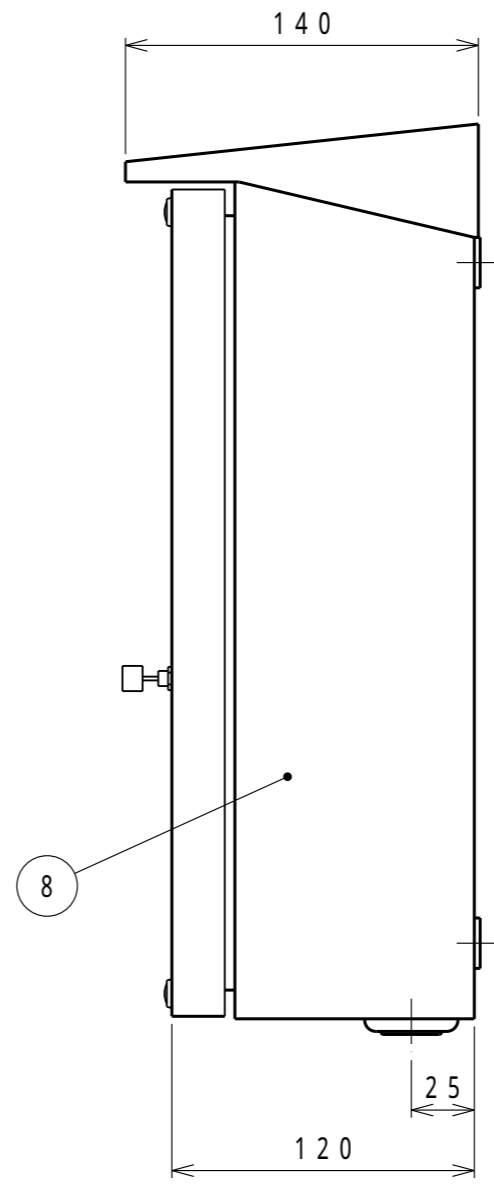
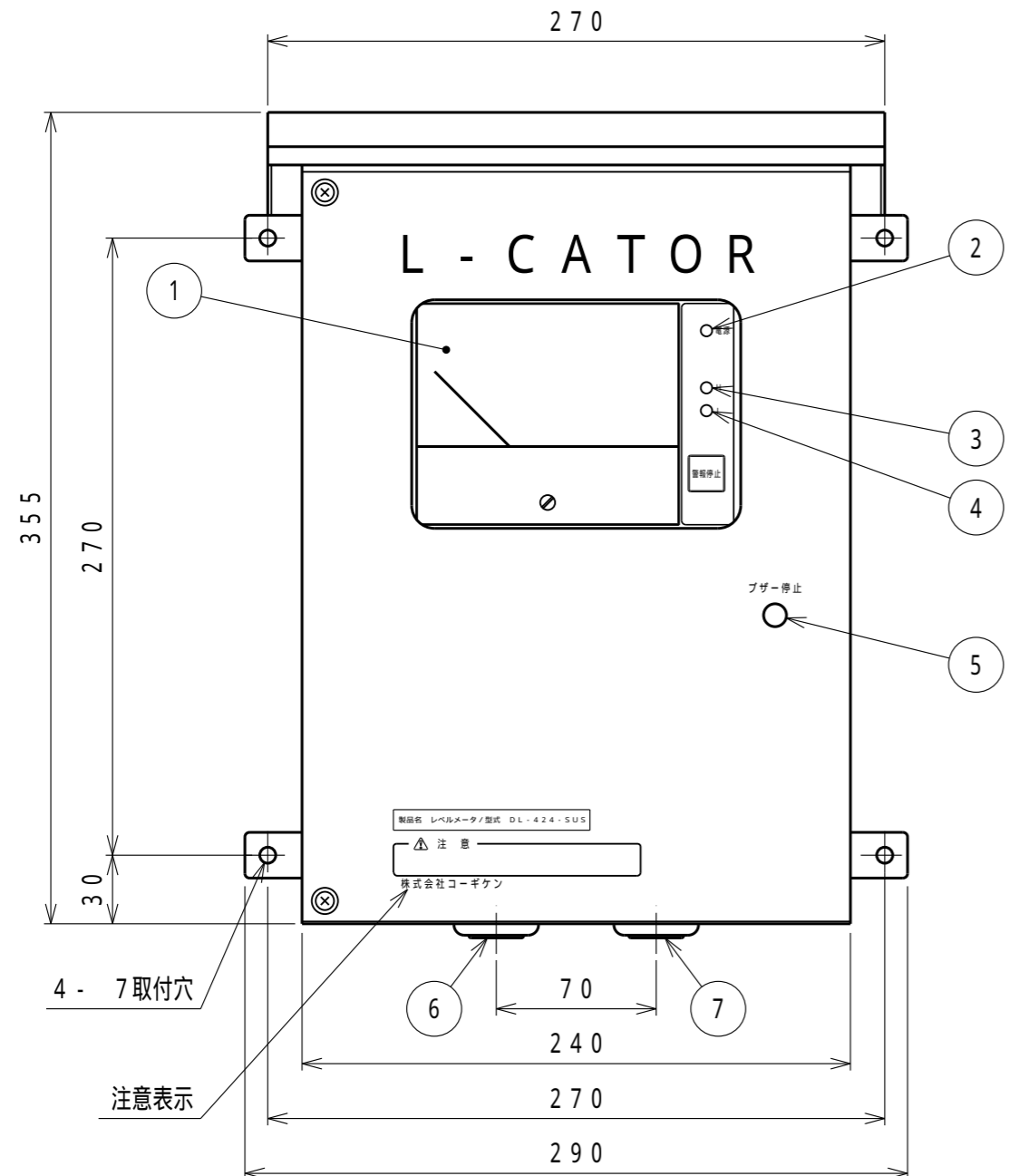


ボールチェーン
SUS304

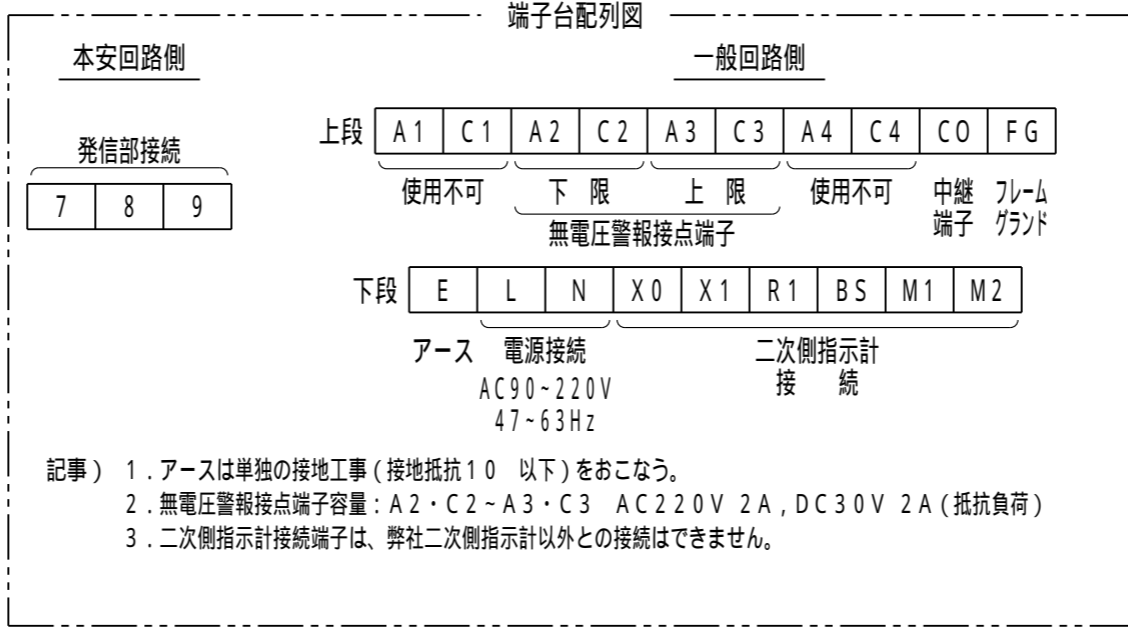
端子台番号
7 8 9

9	ガラス	ガラス
8	フロート止め金具	SUS304
7	フロート	C2600T Ni*3メッキ
6	ワイヤー	SUS304 φ0.54
5	パッキン	NBR
4	ホルダー	AC7A アルマイト処理
3	端子箱	ADC12 シルバー塗装
2	本体	ADC12 シルバー塗装
1	発信部ケース	ADC12 シルバー塗装
番号	名称	材質 処理 規格 等

名称: NAME		型式: MODEL		
発信部 (現場指示計)		ELM-2H1		
日付: DATE	承認: APPD	検図: CHKD	作成: DRAWN	尺度: SCALE
2023.07.06	白石	胡	白石	Free



端子台配列図



仕様
 質量: 約 6.3kg
 消費電力: 約 15VA
 使用温度範囲: -10~40
 防爆構造: 本質安全防爆構造 ia2G4
 [ツェナーバリヤ: DL-ZB3内蔵]
 型式検定合格番号: ELM等ポテンショタイプ組合せ 第T71940号
 ELRタイプ組合せ 第T71982号

8	本体	SECC t1.6 マンセル 5Y7/1焼付塗装
7	電源・警報接続口	27 膜付グロメット付き
6	発信部接続口	27 膜付グロメット付き
5	プザー停止スイッチ	押釦スイッチ(赤)
4	下限ランプ	LED(赤)
3	上限ランプ	LED(赤)
2	電源ランプ	LED(緑)
1	容量表示メータ	アナログメータ
番号	名称	規格, 材質, 処理等
名称: NAME レベルメータ		型式: MODEL 一次側指示計 DL-424-SS
日付: DATE 2023.09.08	承認: APPD 白石	検図: CHKD 胡
...	...	作成: DRAWN 泉
株式会社コーギケン KOHGIKEN corp.		尺度: SCALE Free
図番: DRAWIN NO. 377983-1		