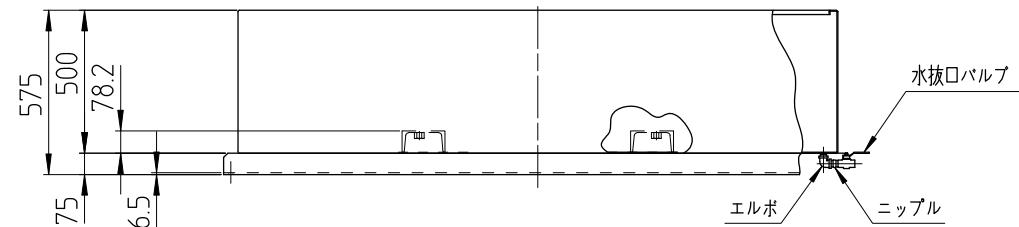
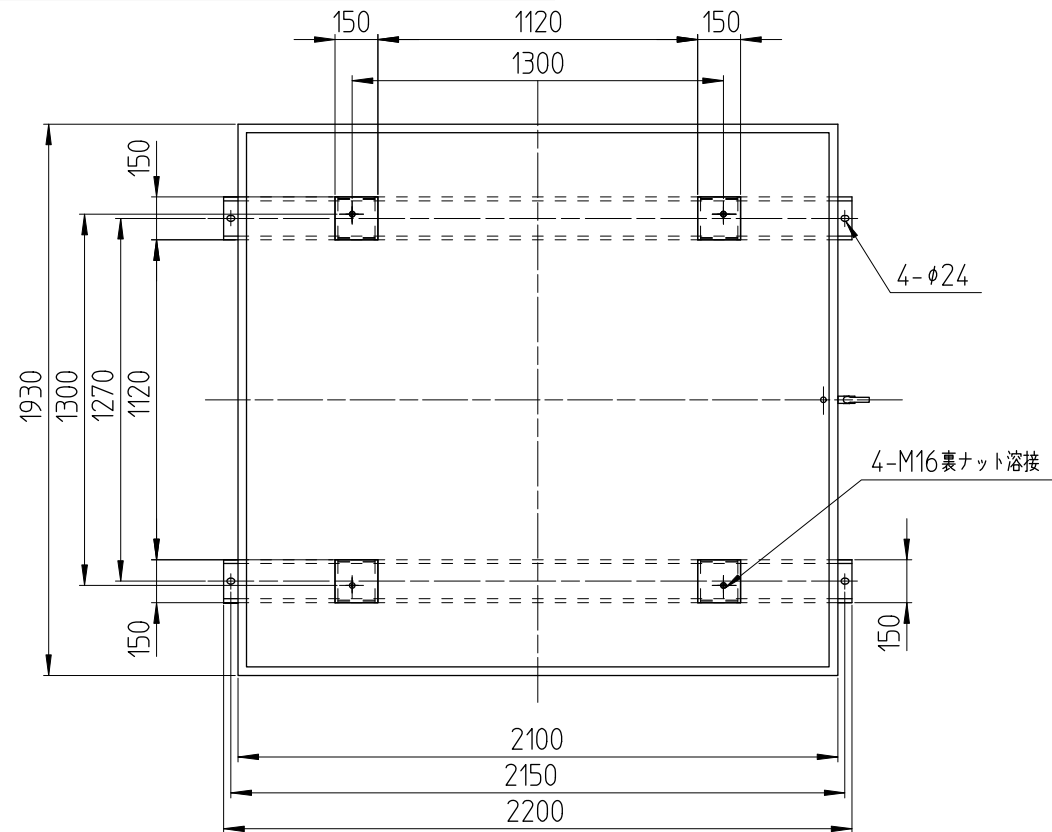



サンダイヤ 防油堤 仕様書

| | | | |
|-------|---|--------------------|--|
| 型式 | HA19-2119MG | | |
| 容量 | 2000L $= (2100 - 6.4) \times (1930 - 6.4) \times (500 - 3.2) / 10^6$ | | |
| 材料 | 本体 | SS400 t3.2 | |
| | 架台 | SS400 C150x75xt6.5 | |
| タンク固定 | M16ボルト | | |
| 水抜口 | ネジ径 Rc 1/2 (黄銅製ボールバルブ付) | | |
| 表面処理 | 塗装色: ライトページュ21 | | |
| 完成重量 | 340Kg | | |
| 付属部品 | ステンレス製六角ボルト (M16xL40) | 4個 | |
| | ステンレス製平座金 | 4個 | |
| 耐震条件 | 耐震設計震度 1.0以下 | | |
| 基礎ボルト | 埋込式 L形 M20深さ160mm以上 | | |
| 適用タンク | YMA-1900G | | |




 株式会社 **サンダイヤ**
 144-0051
 東京都大田区西蒲田2-9-10
 電話 03-3753-8300