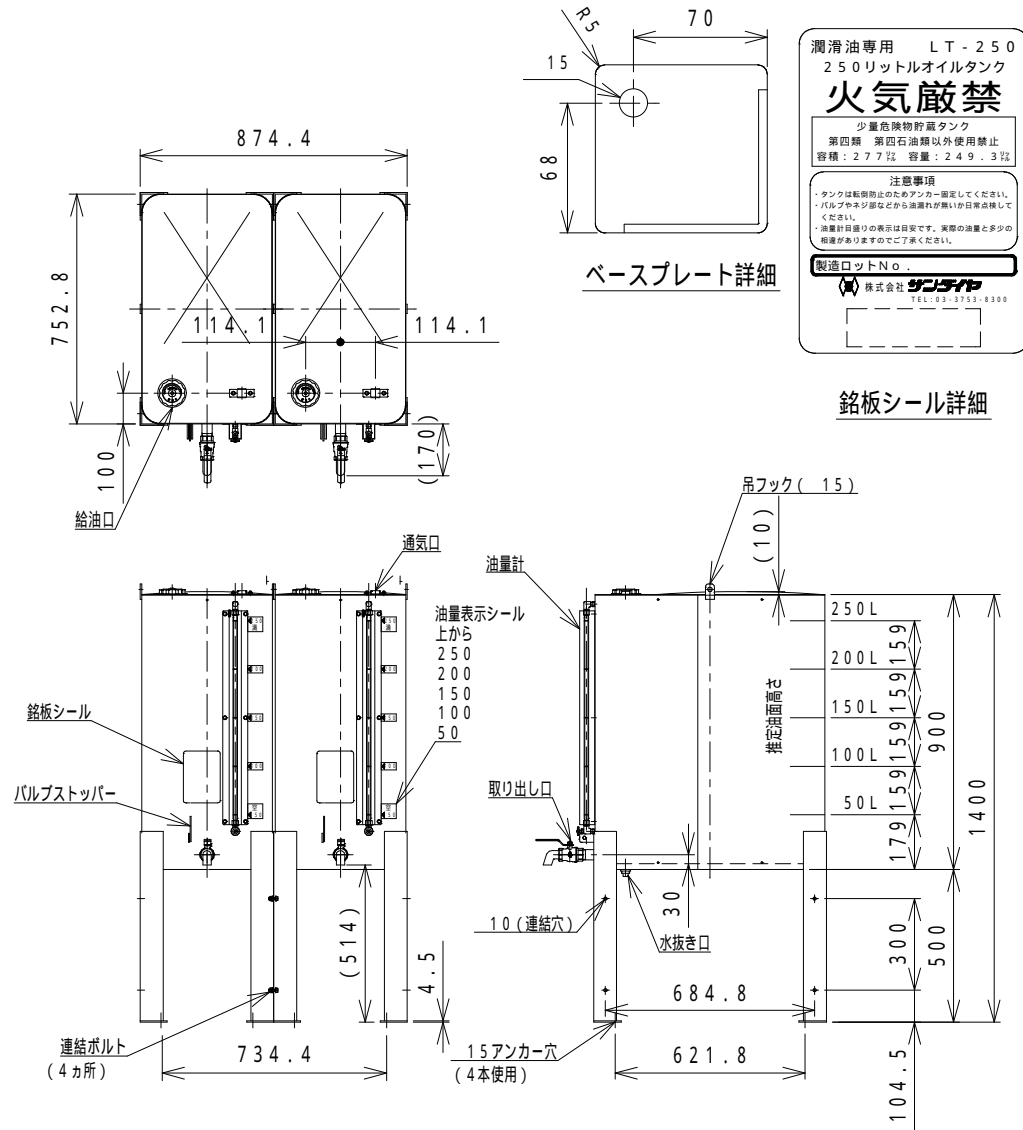


サンダイヤ オイルタンク 仕様書

型 式	分 類 記 号
LT2-250	W
仕 様 明 細 書	
容 積	277 リットル × 2
容 量	249.3 リットル × 2
空 間 比	10%
使用燃料	潤滑油(第4類-第4石油類)
種 類	据置式(脚部固定)・屋内用
本体材質	溶融亜鉛メッキ鋼板
本体板厚	1.6 mm
脚 材 質	溶融亜鉛メッキ鋼板
脚 材 寸	L75 mm
脚 板 厚	4.5 mm
塗 装 検 査	ポリエステル樹脂静電粉体塗装 本体密閉後、19.6 kPaの空気圧による検査
包 装	エアキャップ、PEシート
油 量 計	直読式
給 油 口	58 mm (キャップ付)
通 気 口	10、カバー付
取り出し口	1Bボールバルブ、ノズル付
水 抜 き 口	Rc3/4 めねじ、プラグ付
表面処理	塗装色：グレー
完成重量	約104 kg
耐震条件	耐震設計震度 0.6以下
基礎ポルト	オールアンカー M10 深さ65 mm以上

注) タンクの設置については、据付説明書をご覧のうえ正しく設置してください。



潤滑油専用 LT-250
250リットルオイルタンク

火気厳禁

少量危険物貯蔵タンク
第四類 第四石油類以外使用禁止
容積：277ℓ 容量：249.3ℓ

注意事項
・タンクは転倒防止のためアンカー固定してください。
・バルブやネジ部などから油漏れが無いか日常点検してください。
・油量計目盛りの表示は目安です。実際の油量と多少の相違がありますのでご了承ください。

製造ロットNo.
株式会社 **サンダイヤ**
TEL: 03-3753-8300

銘板シール詳細



株式会社 **サンダイヤ**

本 社 〒144-0051 東京都大田区西蒲田2丁目9-10 Tel.03(3753)8300
ホームページアドレス <http://www.sundia.co.jp/>