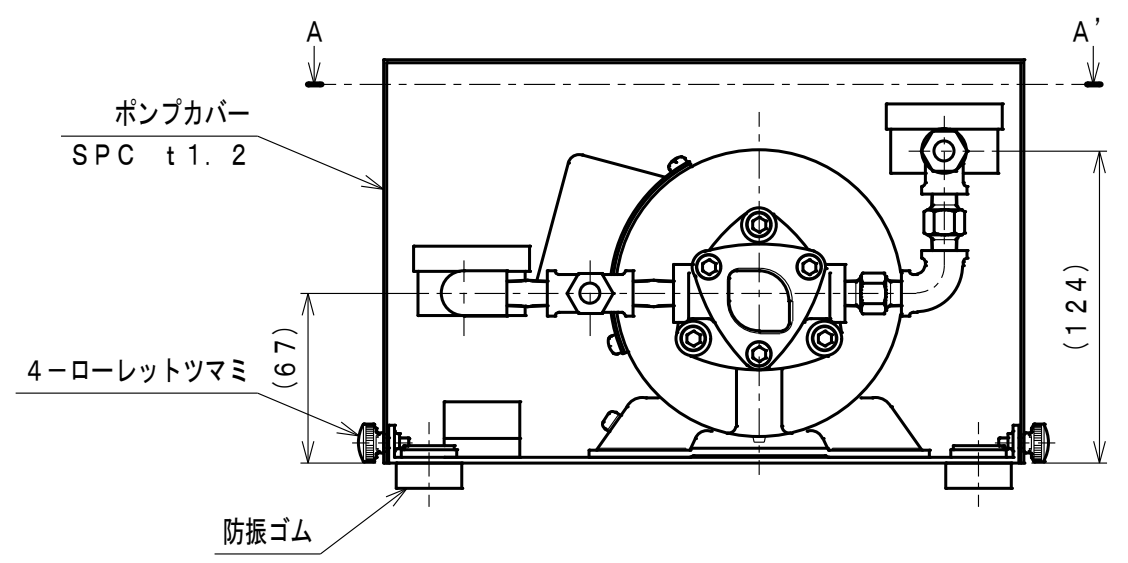


断面A-A'

供給能力：別記  
 供給液種：灯油  
 電源：AC100V 50/60Hz  
 質量：約9Kg

吸い上げ揚程 5m

供給高さ (m)	15	20	25
吐出量 (L/h)	40	35	30



端子台配列

P1	ポンプ
P2	接続

材質: MATERIAL SPC t2.3	処理: FINISH マンセル 5Y7/1			
名称: NAME オイルキャリー400シリーズ ポンプユニット	型式: MODEL OC-PU-411-G			
日付: DATE 2017.12.05	承認: APPD 白石	検図: CHKD 白石	作成: DRAWN 胡	尺度: SCALE Free
株式会社 工技研究所 KOHGIKEN corp.		図番: DRAWIN NO. 357493-5		