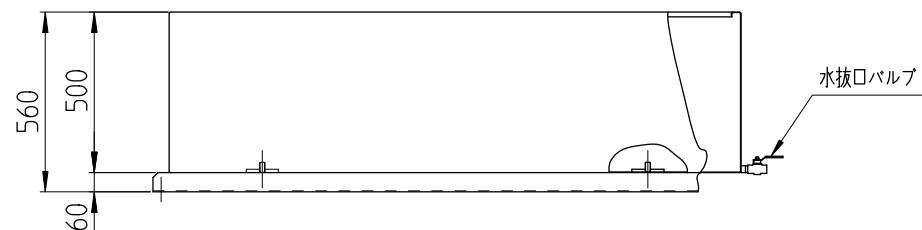
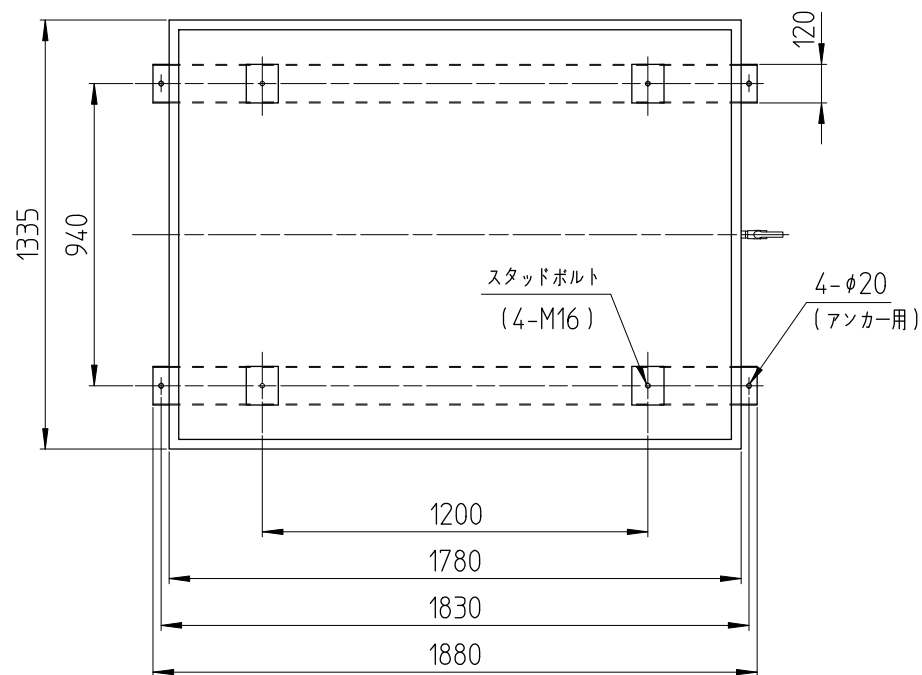


サンダイヤ 防油堤 仕様書

型式	SB09-1813G	
容量	1177L $= (1780-4) \times (1335-4) \times (500-2) / 10^6$	
材料	本体	ステンレス(SUS304) t2.0
	架台	ステンレス(SUS304) t5.0
タンク固定	スタッドボルト(M16)	
水抜口	ネジ径 Rc 1/2 (ボールバルブ付)	
表面処理	ステンレス素地	
完成重量	120Kg	
付属部品	ステンレス製 M16 (スタッドボルトに仮組付) ナット, スプリングワッシャ, 平ワッシャ, 各4セット	
耐震条件	耐震設計震度 1.0以下	
基礎ボルト	埋込式 L形 M16深さ130mm以上	
適用タンク	SH-990G1	



株式会社 **サンダイヤ**

144-0051

東京都大田区西蒲田2-9-10

電話 03-3753-8300