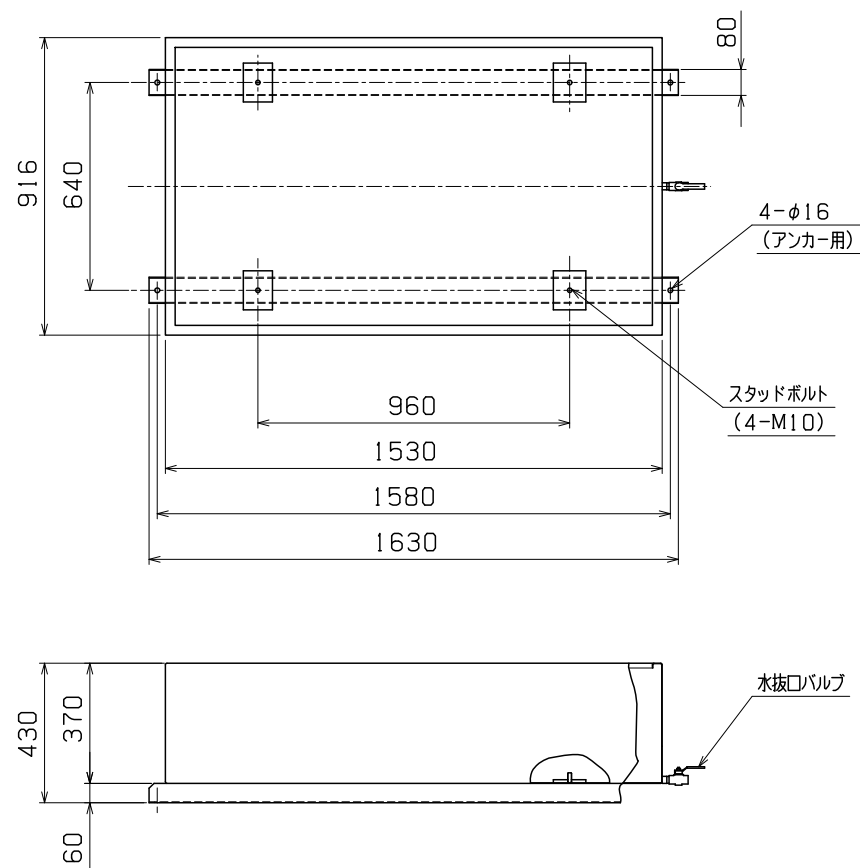


# サンダイヤ 防油堤 仕様書

型 式	<b>SB50-1509G</b>
容 量	512L $= (1530-4) \times (916-4) \times (370-2) / 10^6$
材 本 体	ステンレス(SUS304) t2.0
料 架 台	ステンレス(SUS304) t3.0
タンク固定	スタッドボルト (M10)
水抜口	ネジ径 Rc1/2 (ボールバルブ付)
表面処理	ステンレス素地
完成重量	84Kg
付属部品	ステンレス製M10 (スタッドボルトに仮組) ナット, SPワッシャ, 平ワッシャ, 各4セット
耐震条件	耐震設計震度 1.0以下
基礎ボルト	あと施工接着式 M12深さ90mm以上
適用タンク	SH-500FG1



株式会社 **サンダイヤ**