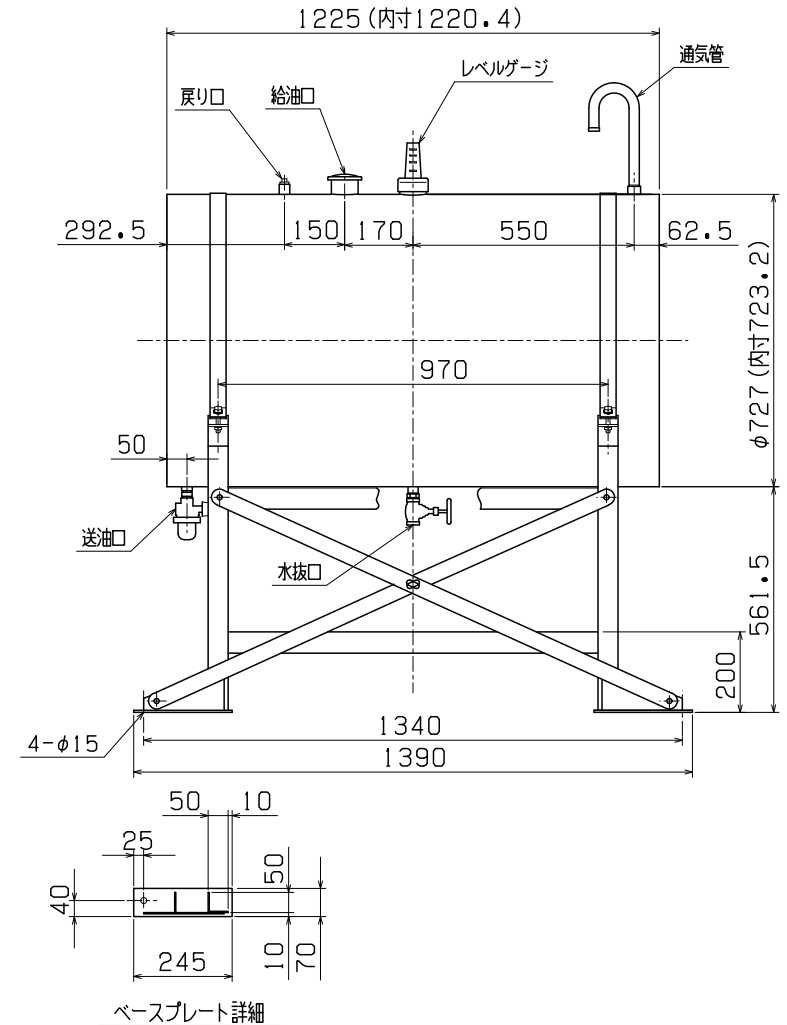
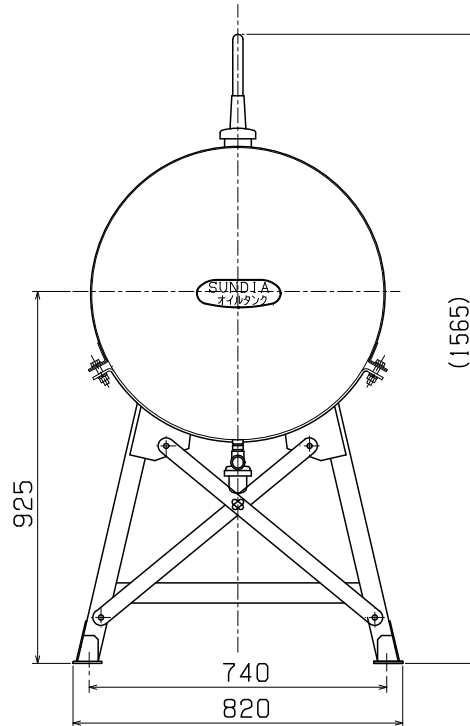


サンダイヤ オイルタンク 仕様書

型式	SH-500FYG1	
容積	$501L = (D^2 \times \pi / 4) \times L / 10^6$ $= (723.2^2 \times \pi / 4) \times 1220.4 / 10^6$	
容量	450.9L	
空間比	10% ※ $\pi = 3.14$ にて計算	
適用燃料	灯油 軽油	
材料	鏡板	ステンレス (SUS304) t2.3
	胴板	ステンレス (SUS304) t1.9
	架台	ステンレス (SUS304)
	支柱	L50x50xt3
	横梁	L50x50xt3
	基礎プレート	70x245xt5
	ブレース	巾40xt3
レベルゲージ	無指向性フロート上下表示式	
給油口	65Aキャップ付	
送油口	ストレーナバルブ (Rc1/2)	
戻り口	Rc1/2 (角頭プラグ付)	
水抜口	ストップバルブ (Rc1/2)	
通気管	$\phi 25.4$, 40メッシュ金網張無弁通気管	
表面処理	ステンレス素地	
水張検査	少量危険物等タンク検査済証付	
完成重量	100Kg	
耐震条件	耐震設計震度 1.0以下	
基礎ボルト	TIN-500S型タンクインに組み付け。 又は、 あと施工接着式 M12深さ90mm以上	



株式会社 **サンダイヤ**

144-0051

東京都大田区西蒲田2-9-10

電話 03-3753-8300