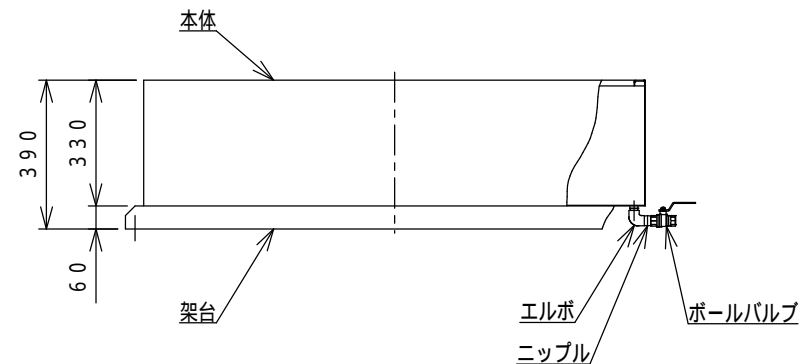
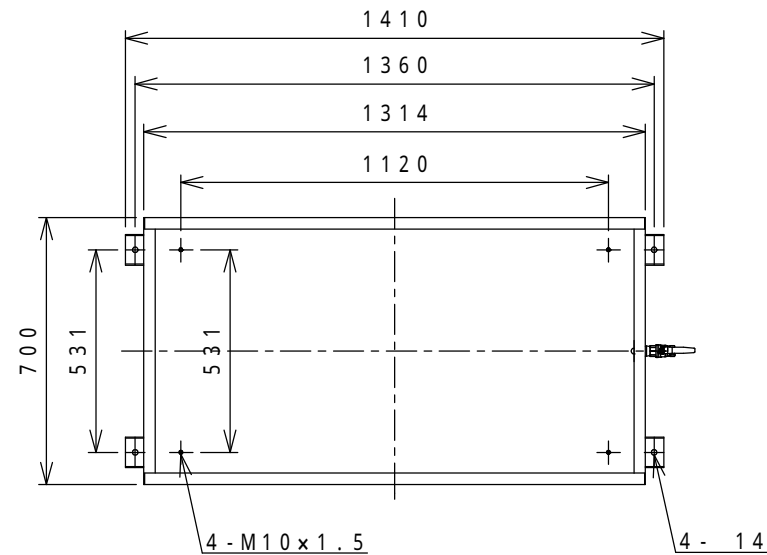


サンダイヤ 防油堤 仕様書

型 式	
S S B F - 2 5 0 G	
仕 様 明 細 書	
容 量	2 9 6 リットル
適用タンク	K S 2 - 2 5 0、2 0 0、K U 3 - 2 0 0
本体材質	溶融亜鉛メッキ鋼板
本体板厚	2 . 3 m m
架台材質	溶融亜鉛メッキ鋼板
架台板厚	3 . 2 m m
水 抜 口	R 1 / 2 おねじ
付 属 品	R c 1 / 2 ボールバルブ、ニップル、エルボ 平ワッシャー、六角ナット
塗 装 色	ライトベージュ 2 1
完 成 重 量	約 5 9 k g
耐 震 条 件	耐震設計震度 1 . 0 以下
防油堤固定	アンカーボルト (あと施工接着式 M 1 2 深さ 1 0 0 m m 以上)



注 意

防油堤は、地震等の振動により容易に破損、移動しないように、水平で丈夫なコンクリート床面などにアンカーボルトで、正しく固定して下さい。

容量計算

$$(1314 - 4.6) \times (700 - 4.6) \times (330 - 4.6) / 10^6 = 296 \text{リットル}$$

 株式会社 **サンダイヤ**

本 社 〒144-0051 東京都大田区西蒲田2丁目9-10 Tel.03(3753)8300
ホームページアドレス <http://www.sundia.co.jp/>