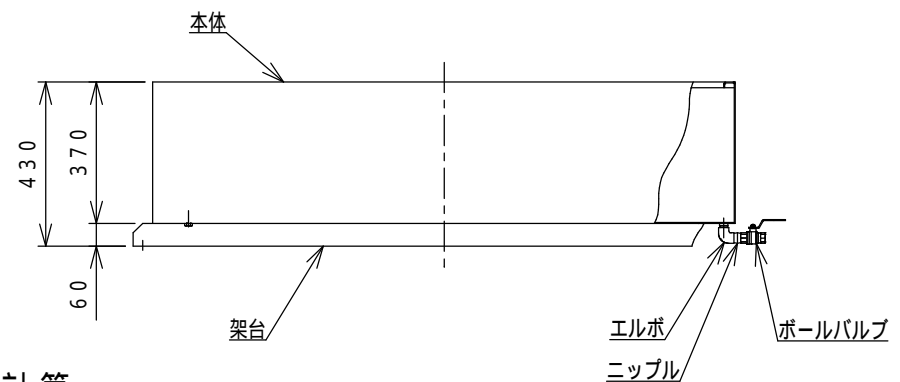
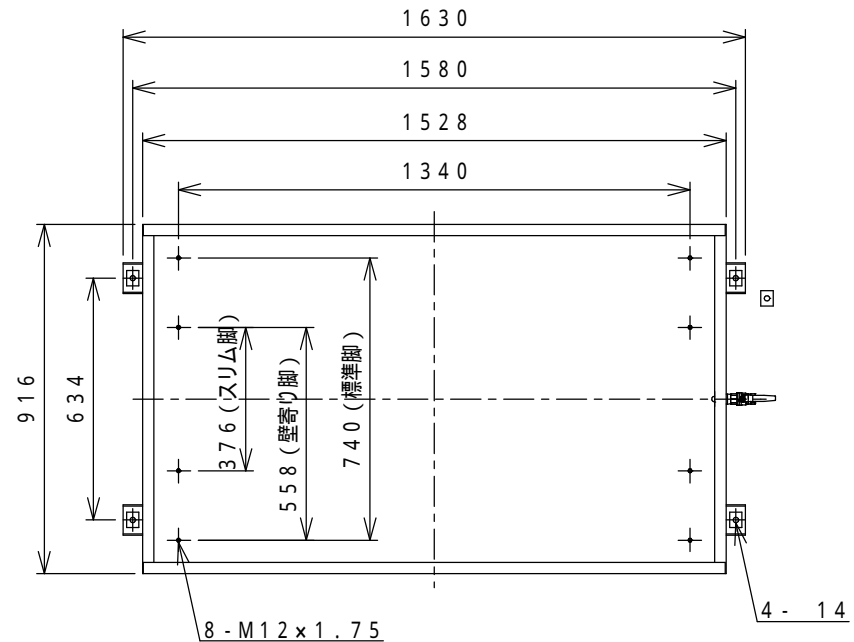


サンダイヤ 防油堤 仕様書

型 式	
SSBF - 500G	
仕 様 明 細 書	
容 量	507 リットル
適用タンク	KS2-500S、490S、KM2-490S KS2-500R、KS2-490R、490A
本体材質	溶融亜鉛メッキ鋼板
本体板厚	2.3mm
架台材質	溶融亜鉛メッキ鋼板
架台板厚	3.2mm
水 抜 口	R1/2 おねじ
付 属 品	Rc1/2 ボールバルブ、ニップル、エルボ 平ワッシャー、六角ナット
塗 装 色	ライトベージュ21
完 成 重 量	約82kg
耐 震 条 件	耐震設計震度 1.0以下
防油堤固定	アンカーボルト(あと施工接着式 M12 深さ100mm以上)

注 意

防油堤は、地震等の振動により容易に破損、移動しないように、水平で丈夫なコンクリート床面などにアンカーボルトで、正しく固定して下さい。



容量計算

$$(1528 - 4.6) \times (916 - 4.6) \times (370 - 4.6) / 10^6 = 507 \text{リットル}$$

 株式会社 **サンダイヤ**

本 社 〒144-0051 東京都大田区西蒲田2丁目9-10 Tel.03(3753)8300
ホームページアドレス <http://www.sundia.co.jp/>