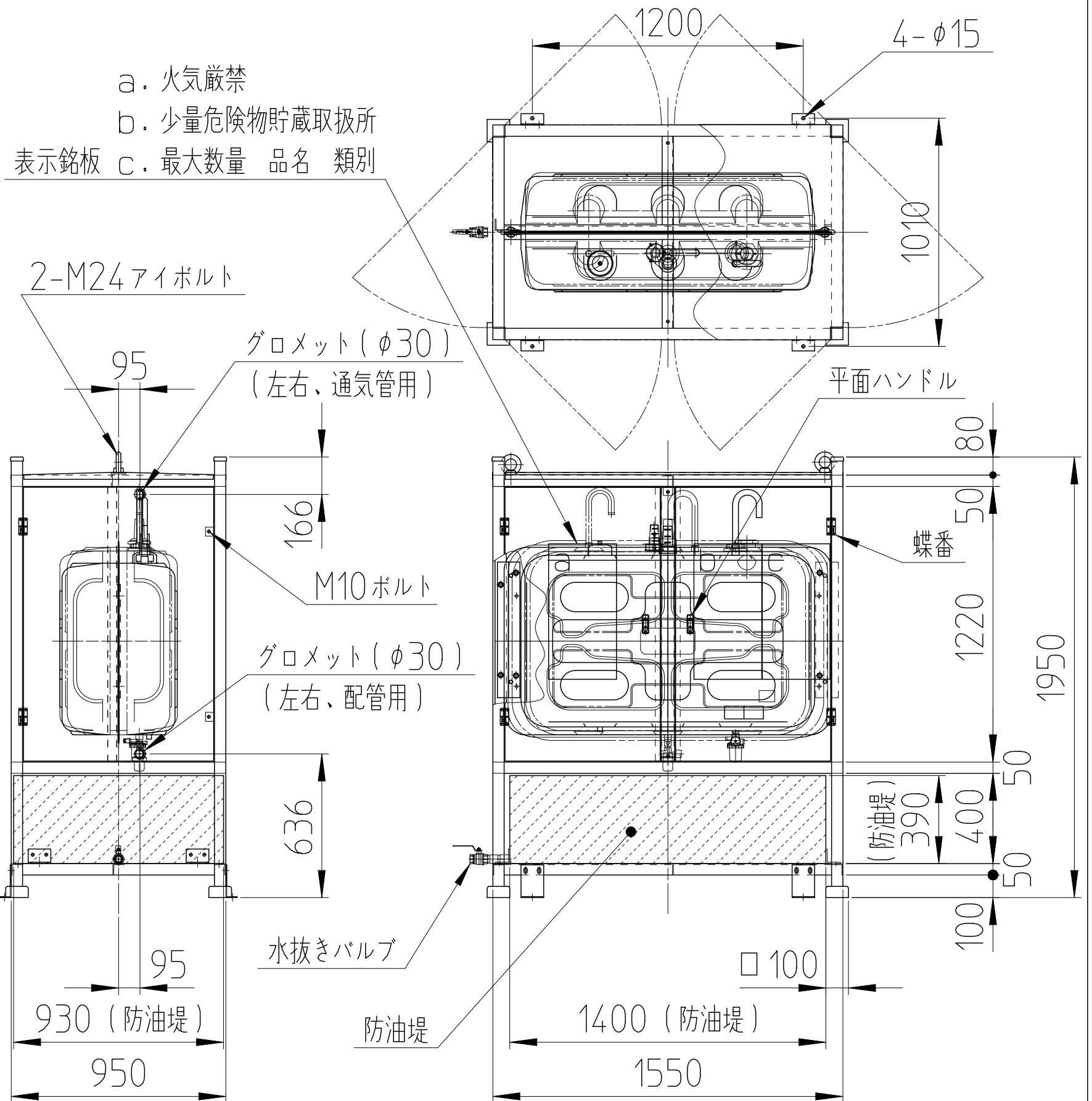


サンダイヤ タンクキャビン 仕様書

型式	TCN-501	
本体材料	主柱材 : □50×50×2.3mm 扉・屋根 : 亜鉛メッキ鋼板 1.2mm	
防油堤	容量	500リットル $=((1400-4.6) \times (930-4.6) \times (390-2.3)) / 10^6$
	材料	亜鉛メッキ鋼板 2.3mm
	水抜口	Rc 1/2 ボールバルブ付
塗装	粉体塗装	
塗装色	ライトベージュ21	
完成質量	約250kg (タンクは含みません)	
適用タンク	KS2-490型/500型	
使用燃料	灯油・軽油・A重油	
耐震条件	耐震設計震度 0.6以下	
基礎ボルト	オールアンカー M10 埋込深さ65mm以上	



株式会社 **サンダイヤ**
 〒144-0051
 東京都大田区西蒲田2-9-10
 電話 03-3753-8300