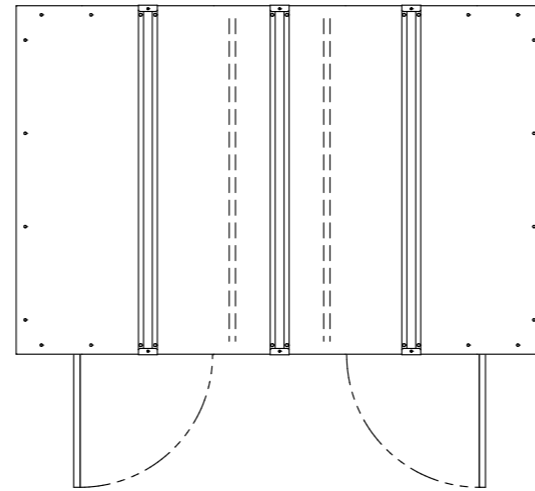


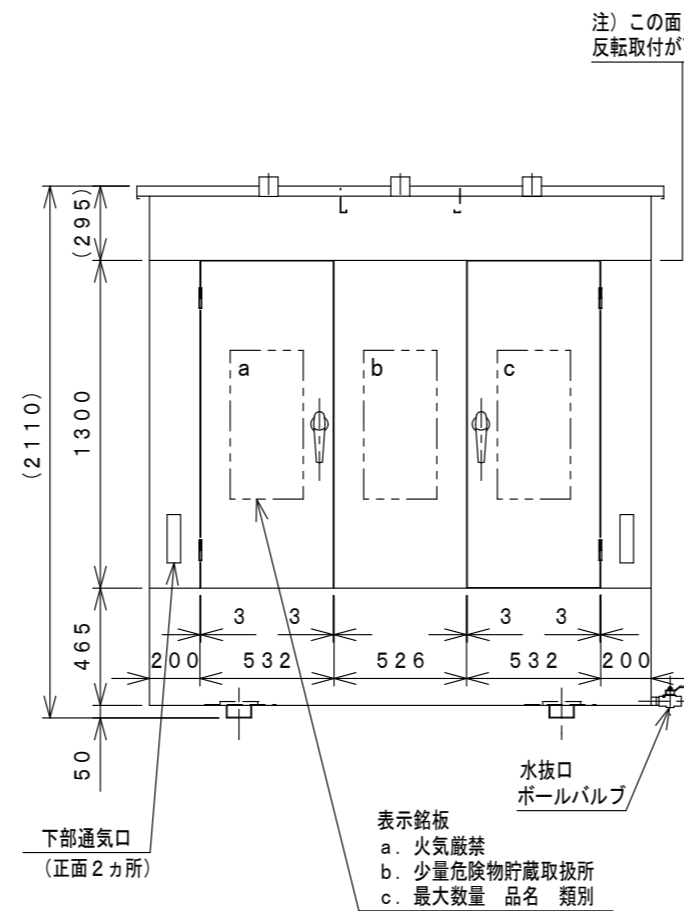
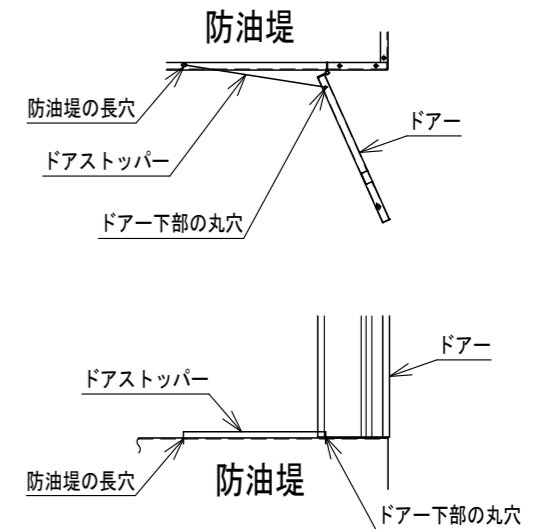
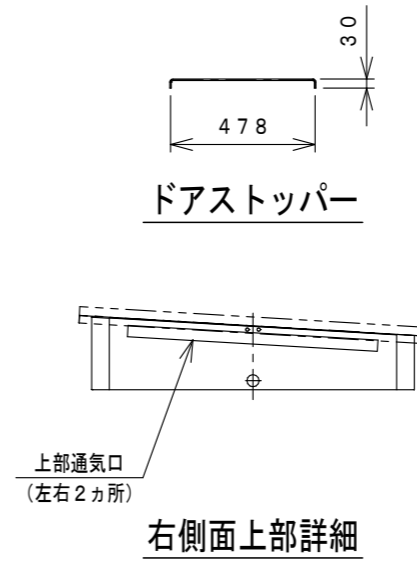
# サンダイヤ タンクイン 仕様書

## 仕様

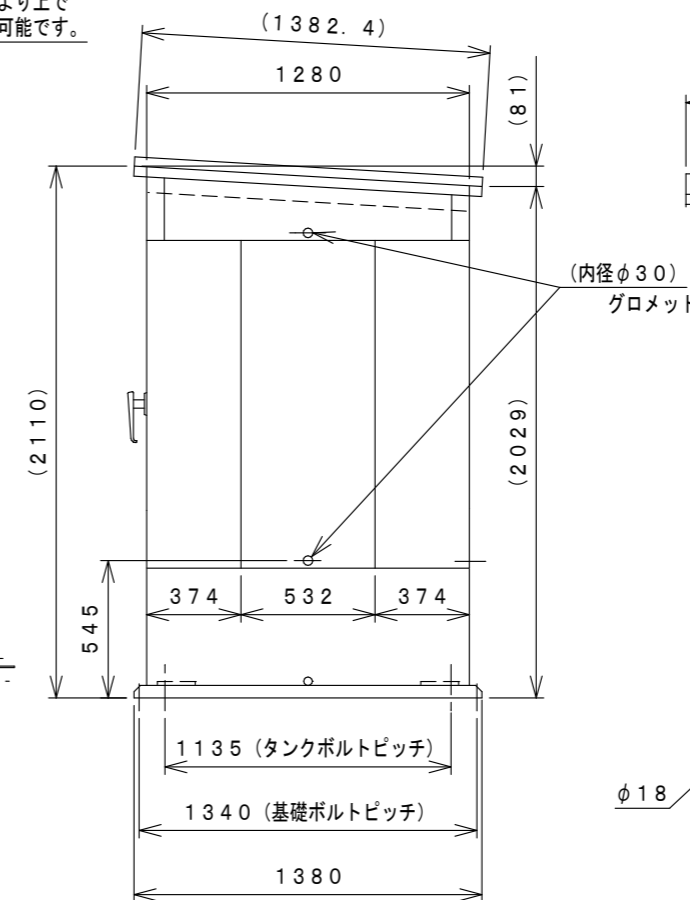
型式	TIN-990GS	
耐震性と積雪	耐震性 (Ks=1.0) を常に考慮する場合の積雪荷重は1平方m当りの積雪荷重300kg以下です。 (多雪区域では、約1.0m以下で雪下ろししてください。)	
ハウス部分	質量	175kg
	構造	現地組立式
	材料	屋根、屋根枠、側板、扉 t1.2 SUS304
	開口部面積	ドア=1300×532×2カ所 下部通気ルーバ開口面積=2600mm <sup>2</sup> 以上 上部通気ルーバ開口面積=11000mm <sup>2</sup> 以上
	屋根の耐荷重	900kg/m <sup>2</sup> (静止状態)
塗装	粉体塗装 (グレー)	
防油堤部分	質量	140kg
	容量	1171L = (1990-5.0) × (1280-5.0) × (465-2.5)
	材料	t2.5 SUS304
	水抜口	ネジ径 Rc1/2 (ホールバルブ 付属)
	タンク固定	t12 めねじ板溶接 (M12×L20ボルト付属)
	基礎ボルト	アンカーボルト (あと施工接着式M16埋込長さ110mm以上) (引抜力は1本当り10.5kN以上としてください)
	塗装	粉体塗装 (グレー)
付属品	ドアストッパー ×2本	
完成総質量	315kg (タンク除く)	
耐震条件	耐震設計震度 Ks=1.0 (地上または地上階設置とします) 適用タンクはAH2-990YまたはSH-990Y (1G指定品) 耐震考慮の積雪荷重制限は、表中上記の記載通りです。	
耐風速条件の目安	およそ40m/s以下 (最大瞬間風速)	



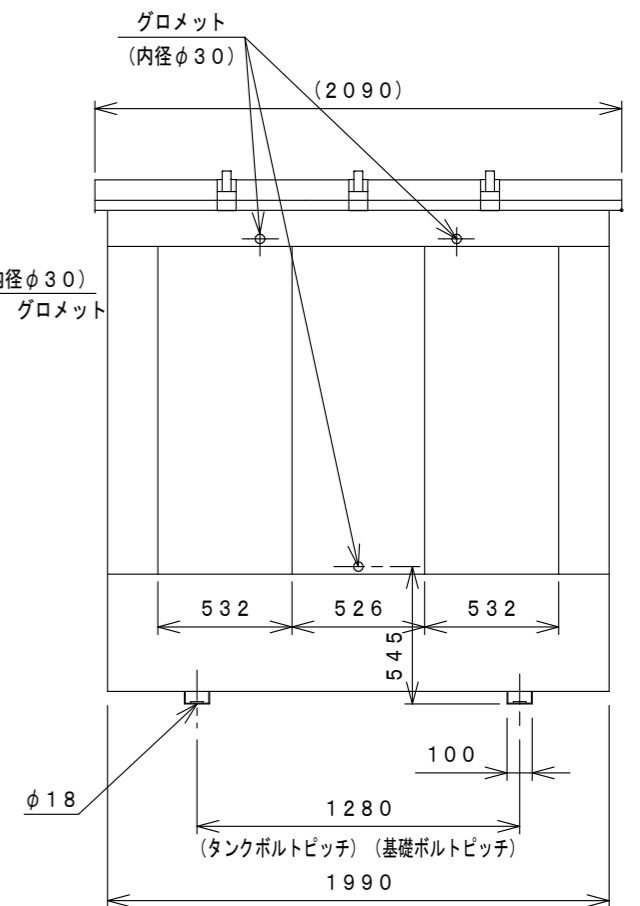
(平面)



(正面)



(側面)



(後面)