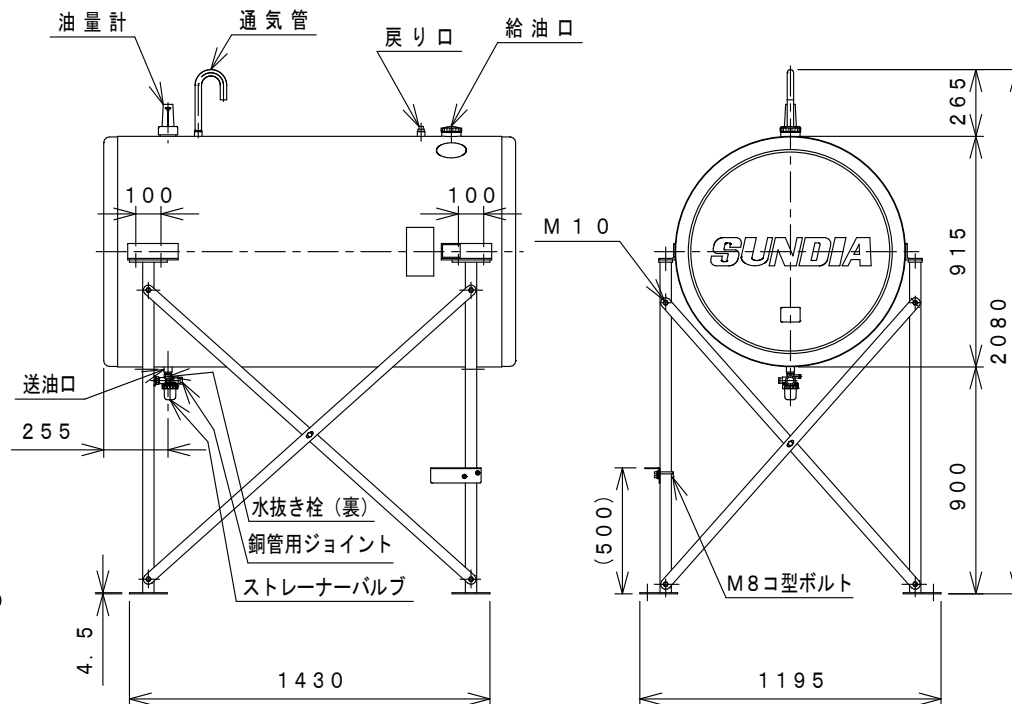
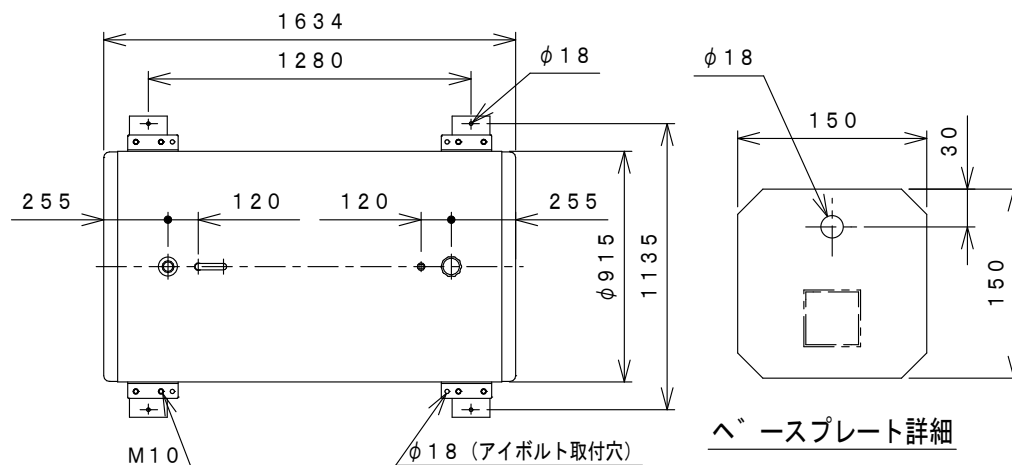


サンダイヤ オイルタンク 仕様書

型 式	分 類 記 号
A H 2 - 9 9 0	G J
仕 様 明 細 書	
容 積	1 0 4 7 リットル
容 量	9 4 2 リットル
使 用 燃 料	灯 油
種 類	据置式 (脚部固定) ・ 屋外用
本体材質、板厚	溶融亜鉛メッキ鋼板、 2. 3 mm
脚材質、板厚	S T K M、 □ 4 5 × 1. 6 mm
補強材質、板厚	溶融亜鉛メッキ鋼板、 3. 2 mm
溶接	C O 2 アーク溶接
塗装	ポリエステル樹脂静電粉末塗装
検査	本体密閉後、39 k P a の空気圧による全数検査
包装	P E シート、エアキャップ
油量計	無指向性フロート上下表示式
給油口	φ 6 5 mm
通気管	φ 2 5. 4、4 0 メッシュ金網付
送油口	R c 3 / 4 めねじ ストレーナバルブ (R 3 / 4 × R c 1 / 2)
戻り口	φ 8 銅管用ジョイント付 R c 3 / 4 めねじ、プラグ付
塗装色	本体・脚 (グレー)
完成重量	約 1 4 6 k g
耐震設計条件	「局部震度法」により、以下の条件以内でご使用ください。 (建築設備耐震設計・施工指針 2 0 1 4)
設計水平震度	$K_h = K_0 \cdot K_1 \cdot Z \cdot \beta \cdot I = 2. 0$ 以下としてください。
K 0	床に作用する水平震度、K 0 = 通常は 1. 0 (0. 8 ~ 1. 0)
K 1	建物の床応答倍率、(地上又は1階) K 1 = 通常は 1. 0
Z	地域係数、Z = 通常は 1. 0 (0. 7 ~ 1. 0)
β	本図オイルタンクの応答倍率、β = 2. 0
I	用途係数、I = 通常は 1. 0 (0. 7 ~ 1. 5)
耐震設計質量	W = 通常は 9 0 0 k g (タンク+灯油質量)
基礎・ボルト	あと施工接着式 M 1 6 埋込長さ 1 1 0 mm 以上。 基礎コンクリート設計強度 1. 8 k N / c m ² 以上。
耐震性	1 G 対応。1 G (9 0 0 k g) 相当以上の引張試験に対応しています。

注) タンクの設置については、据付説明書をご覧のうえ正しく設置してください。

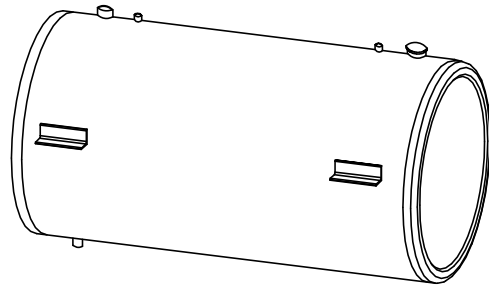


オイルタンク部品一覧図

型式	分類記号
AH2-990	GJ

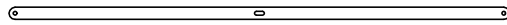
別梱包品

タンク本体 1個



別梱包品

補強プレートA 4枚 (全長1759mm)

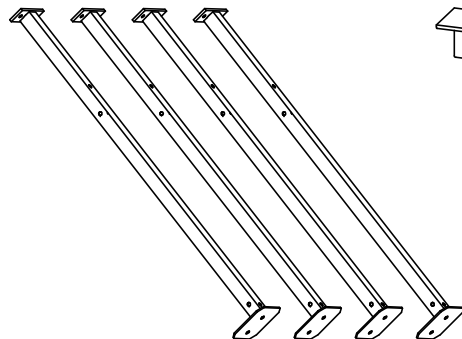


補強プレートB 4枚 (全長1533)

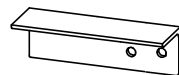


別梱包品

脚 4本

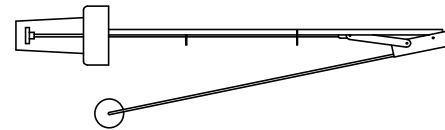


ステップ 1個

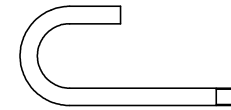


部品箱梱包品

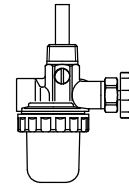
油量計 1個



通気管 1個



ストレーナバルブ 1個



ジョイント 1個



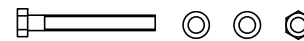
補修塗料 1個



プラグ (20A) 1個



ボルト・ナットセット



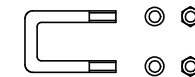
M10×65 16セット



M10×35 8セット



M10×20 4セット



M8コ型ボルト 1セット