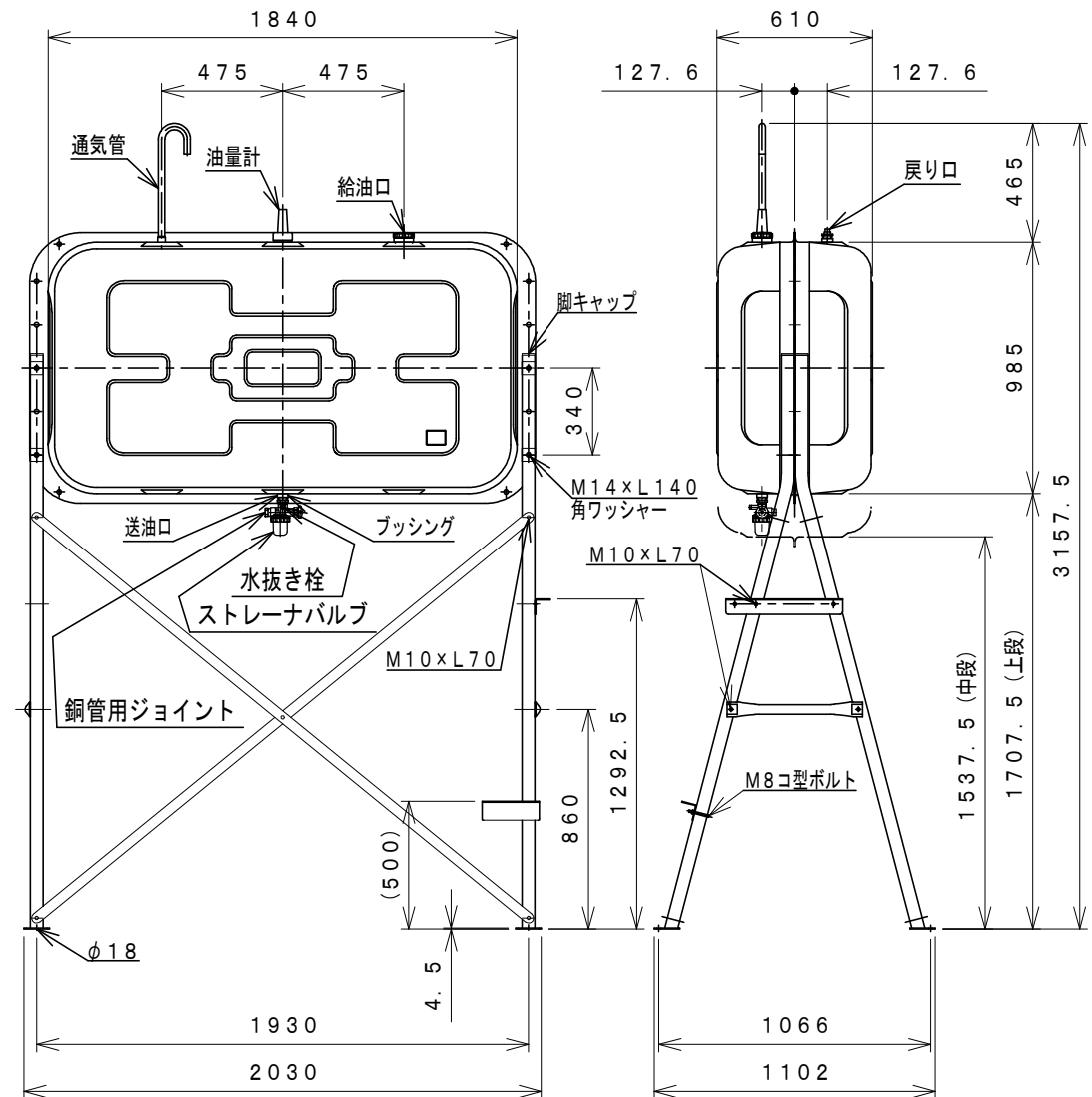


# サンダイヤ オイルタンク 仕様書

型 式		分 類 記 号
K S 1 - 9 9 0		H J
仕 様 明 細 書		
容 積	1 0 1 6	リットル
容 量	9 1 4	リットル
使用燃料	灯 油	
種類	据置式（脚部固定）・屋外用	
本体材質	溶融亜鉛メッキ鋼板	
本体板厚	2.3mm	
脚材質	STK400	
脚材寸	□50mm	
脚板厚	1.6mm	
溶接	シーム溶接、CO <sub>2</sub> アーク溶接	
塗装	ポリエステル樹脂静電粉体塗装	
検査	本体密閉後、空気圧による全数検査	
包装	PEシート、発泡シート	
油量計	無指向性フロート上下表示式	
給油口	φ65mm	
通気管	φ25.4、40メッシュ金網付	
送油口	Rp1めねじ、ブッシング ストレーナバルブ（R3/4×Rc1/2）	
戻り口	φ8銅管用ジョイント付 Rp1めねじ、ブッシング、プラグ付	
塗装色	本体・脚（ライトベージュ21）	
完成重量	約152kg	

注）タンクの設置については、据付説明書をご覧のうえ正しく設置してください。

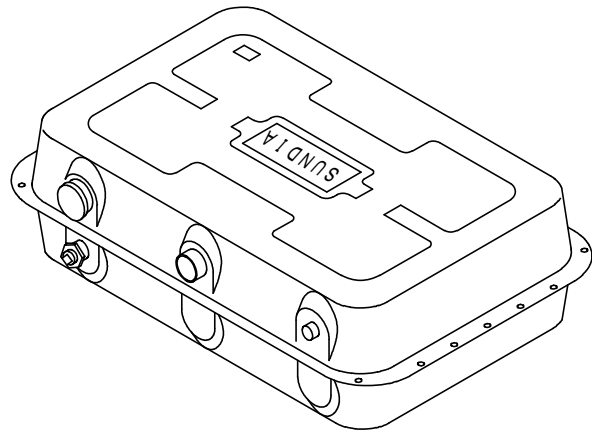


# オイルタンク部品一覧図

型式	分類記号
KS1-990	HJ

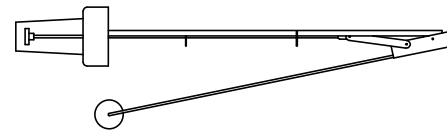
## 別梱包品

タンク本体 1個 (キャップ、プッシング、プラグ付)

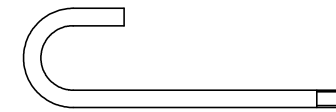


## 部品箱梱包品

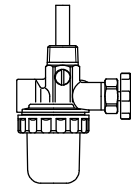
油量計 1個



通気管 1個



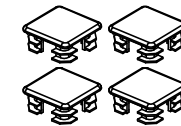
ストレーナバルブ 1個



ジョイント 1個

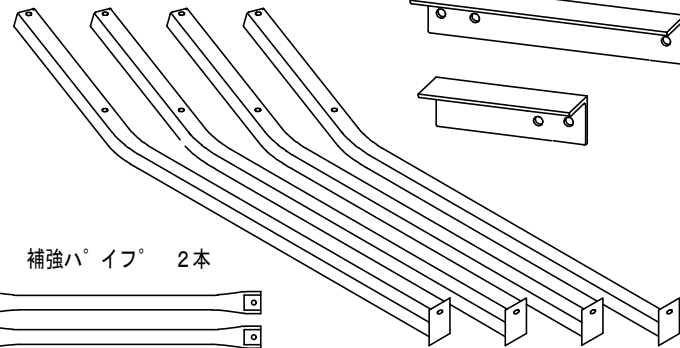


脚キャップ 4個

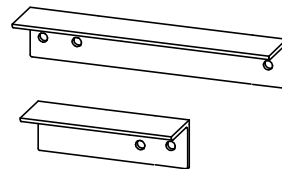


## 別梱包品

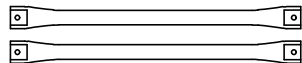
脚 4本



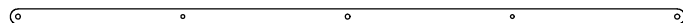
ステップ 各1個



補強ハーフ 2本



補強ブレース 4枚 (全長2563mm)



プッシング 1個



シールテープ 1個



補修塗料 1個



ボルト・ナットセット



M14×140 4セット

M14×140 1セット (取手用)

M10×70 14セット



M10×25 2セット



角座金 8枚



M8コ型ボルト 1セット