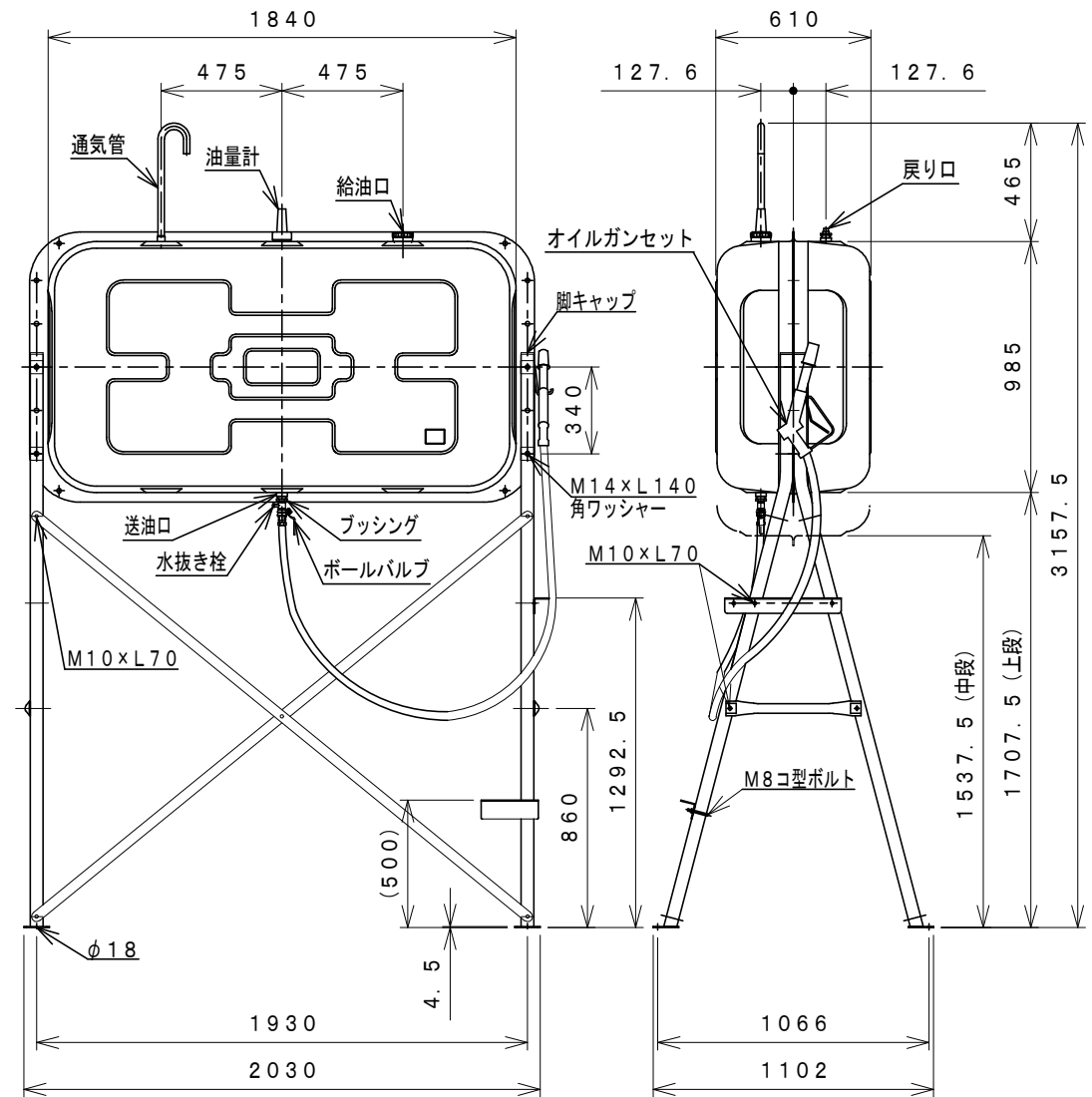


# サンダイヤ オイルタンク 仕様書

型式		分類記号
KS1-990		HQ
仕様明細書		
容量	積量	1016 リットル
使用燃料	種類	914 リットル 灯油・軽油
本体材質	溶融垂鉛メッキ鋼板	
本体板厚	2.3mm	
脚材質	STK400	
脚材寸	□50mm	
脚板厚	1.6mm	
溶接	シーム溶接、CO <sub>2</sub> アーク溶接	
塗装検査	ポリエステル樹脂静電粉体塗装 本体密閉後、空気圧による全数検査	
検査	PEシート、発泡シート	
油量計	無指向性フロート上下表示式	
給油口	φ65mm	
通気管	φ25.4、40メッシュ金網付	
送油口	Rp1 めねじ、ブッシング 水抜き付ボールバルブ (R3/4 × Rc1/2)	
戻り口	オイルガンセット (R1/2) 付 Rp1 めねじ、ブッシング、プラグ付	
塗装色	本体・脚 (ライトベージュ21)	
完成重量	約152kg	

注) タンクの設置については、据付説明書をご覧のうえ正しく設置してください。

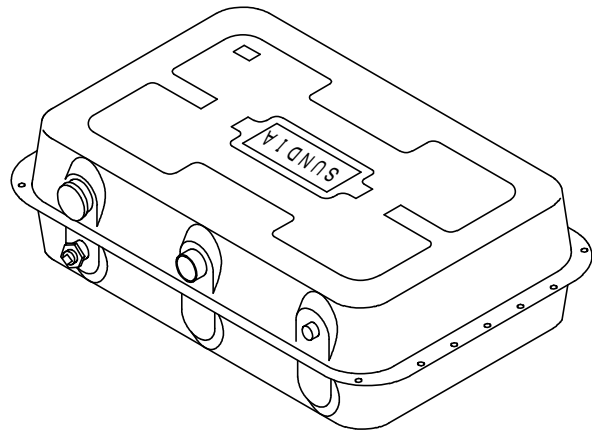


# オイルタンク部品一覧図

型式	分類記号
KS1-990	HQ

## 別梱包品

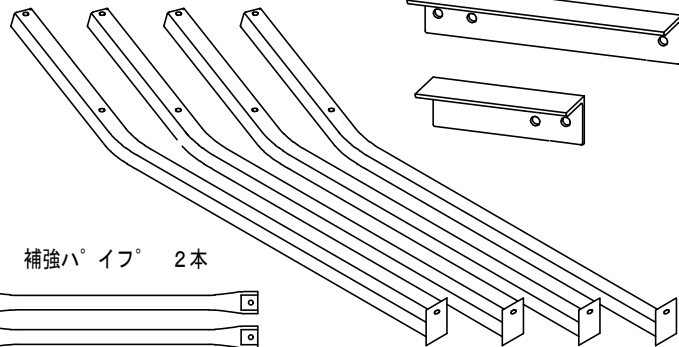
タンク本体 1個 (キャップ、プッシング、プラグ付)



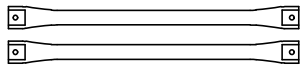
## 別梱包品

脚 4本

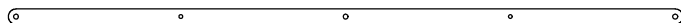
ステップ 各1個



補強ハーフ 2本

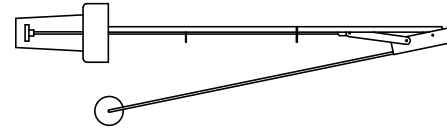


補強ブレース 4枚 (全長2563mm)



## 部品箱梱包品

油量計 1個



通気管 1個



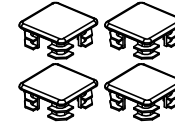
プッシング 1個



シールテープ 1個



脚キャップ 4個



補修塗料 1個



ボルト・ナットセット



M14×130 4セット



M14×130 1セット (取手用)



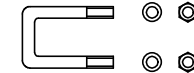
M10×70 14セット



M10×25 2セット



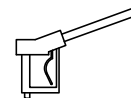
角座金 8枚



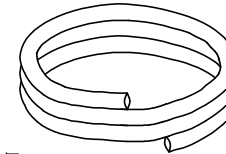
M8コ型ボルト 1セット

## 別梱包品

オイルガン 1個



ホース 1個



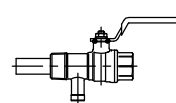
キャップ 1個



軽油ラベル 1枚

軽油

水抜き付ボールバルブ 1個



タケノコ 2個



ホースバンド 2個



フック 1個

