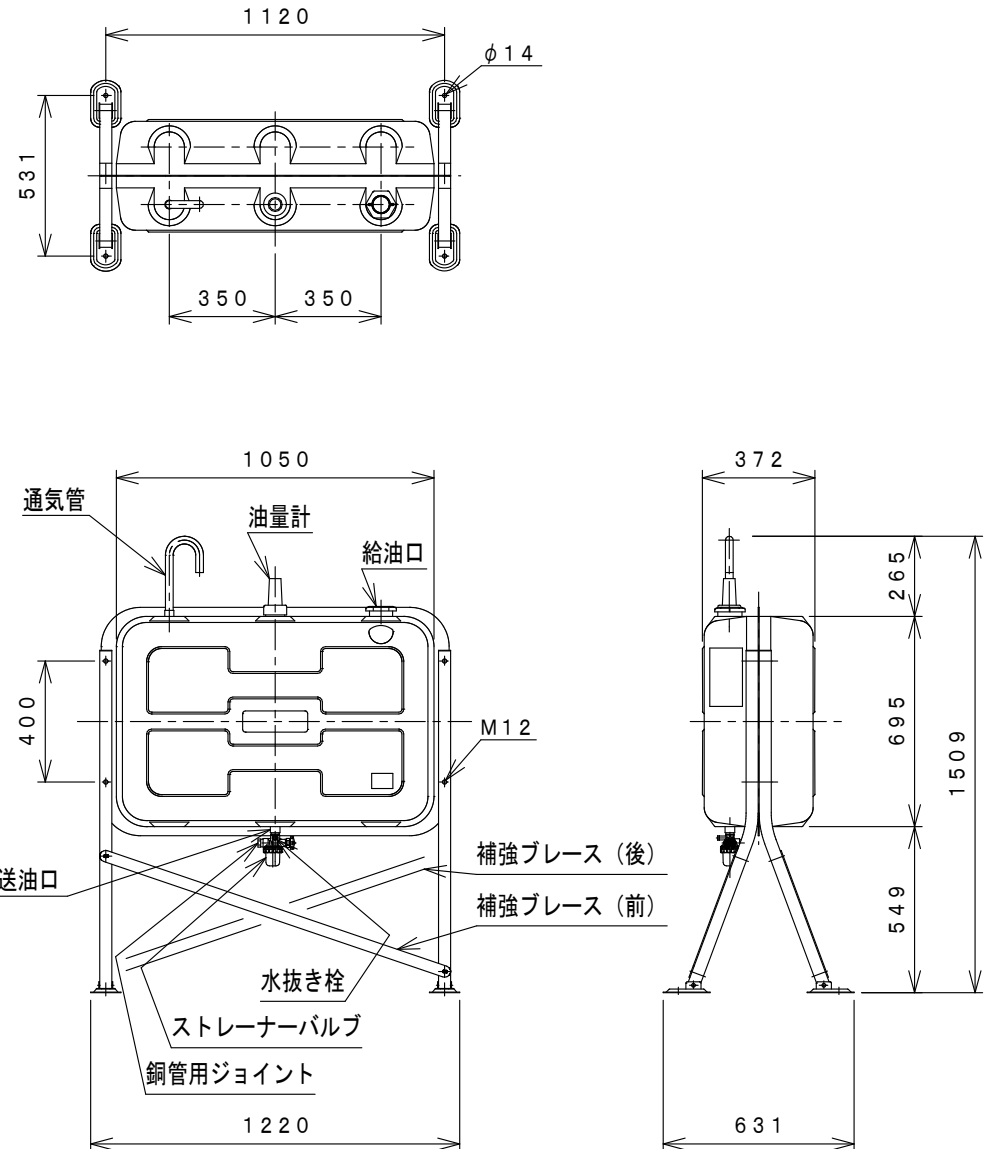


# サンダイヤ オイルタンク 仕様書

型 式		分 類 記 号
KS3-250		SJ1
仕 様 明 細 書		
容 積	249 リットル	
用 燃 料 類	224 リットル 灯 油	
種 類	据置式 (脚部固定) ・ 屋外用	
本体材質、板厚	溶融亜鉛メッキ鋼板、1.6mm	
脚材質、板厚	STKM、□40×1.6mm	
補強材質、板厚	溶融亜鉛メッキ鋼板、3.2mm	
溶 塗 接	シーム溶接、CO2アーク溶接	
塗 装 装	ポリエステル樹脂静電粉体塗装	
検 査 査	本体密閉後、49kPaの空気圧による全数検査	
包 装 装	PEシート、エアキャップ	
油 量 計	無指向性フロート上下表示式	
給 油 口	φ60mm	
通 気 管	φ25.4、40メッシュ金網付	
送 油 口	Rc3/4 めねじ ストレーナバルブ (R3/4×Rc1/2) φ8銅管用ジョイント付	
塗 装 色	本体・脚 (ライトベージュ21)	
完 成 重 量	約46kg	
耐 震 設 計 条 件	「局部震度法」により、以下の条件以内でご使用ください。 (建築設備耐震設計・施工指針2014)	
設計水平震度	Kh=K0・K1・Z・β・I=1.95以下としてください。	
K0	床に作用する水平震度、K0=通常は1.0 (0.8~1.0)	
K1	建物の床応答倍率、(地上又は1階) K1=通常は1.0	
Z	地域係数、Z=通常は1.0 (0.7~1.0)	
β	本図オイルタンクの応答倍率、β=1.4	
I	用途係数、I=通常は1.0 (0.7~1.5)	
耐 震 設 計 質 量	W=通常は225kg (タンク+灯油質量)	
基 礎 ・ ボ ル ト	あと施工接着式M10埋込長さ80mm以上。 基礎コンクリート設計強度1.8kN/cm以上。	
耐 震 性	1G対応。以下の通り1G (980ガル) 相当以上の試験に対応しています。 神戸海洋気象台観測波 (1995. 1. 17) の 120%条件にて三軸加振の耐震性確認。 最大合成速度: 135 (カイン) (1成分で108) 最大合成加速度: 1450 (ガル) (1成分で1300)	

注) タンクの設置については、据付説明書をご覧のうえ正しく設置してください。

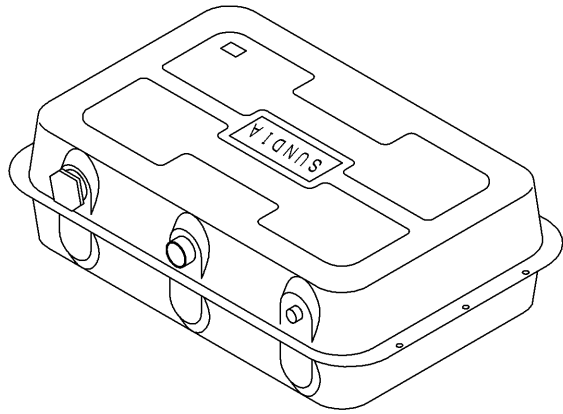


# オイルタンク部品一覧図

型式	分類記号
KS3-250	SJ1

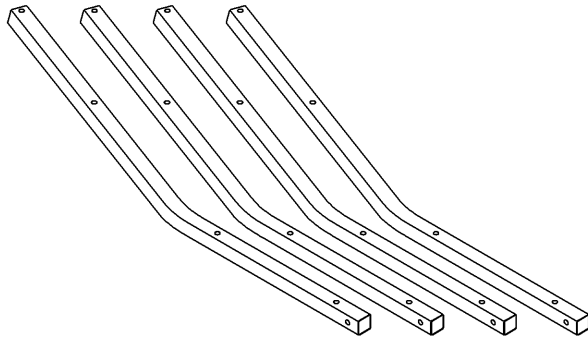
## 別梱包品

タンク本体 1個

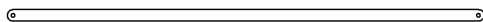


## 別梱包品

脚 4本

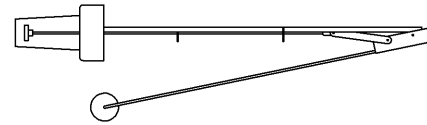


補強プレート 2枚

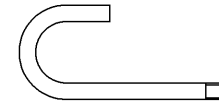


## 部品箱梱包品

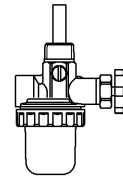
油量計 1個



通気管 1個



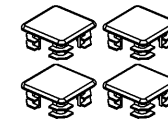
ストレーナバルブ 1個



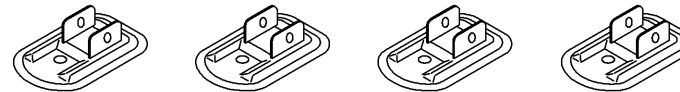
ジョイント 1個



脚キャップ 4個



脚プレート 4個



ボルト・ナットセット



M12×110 4セット

M10×65 8セット