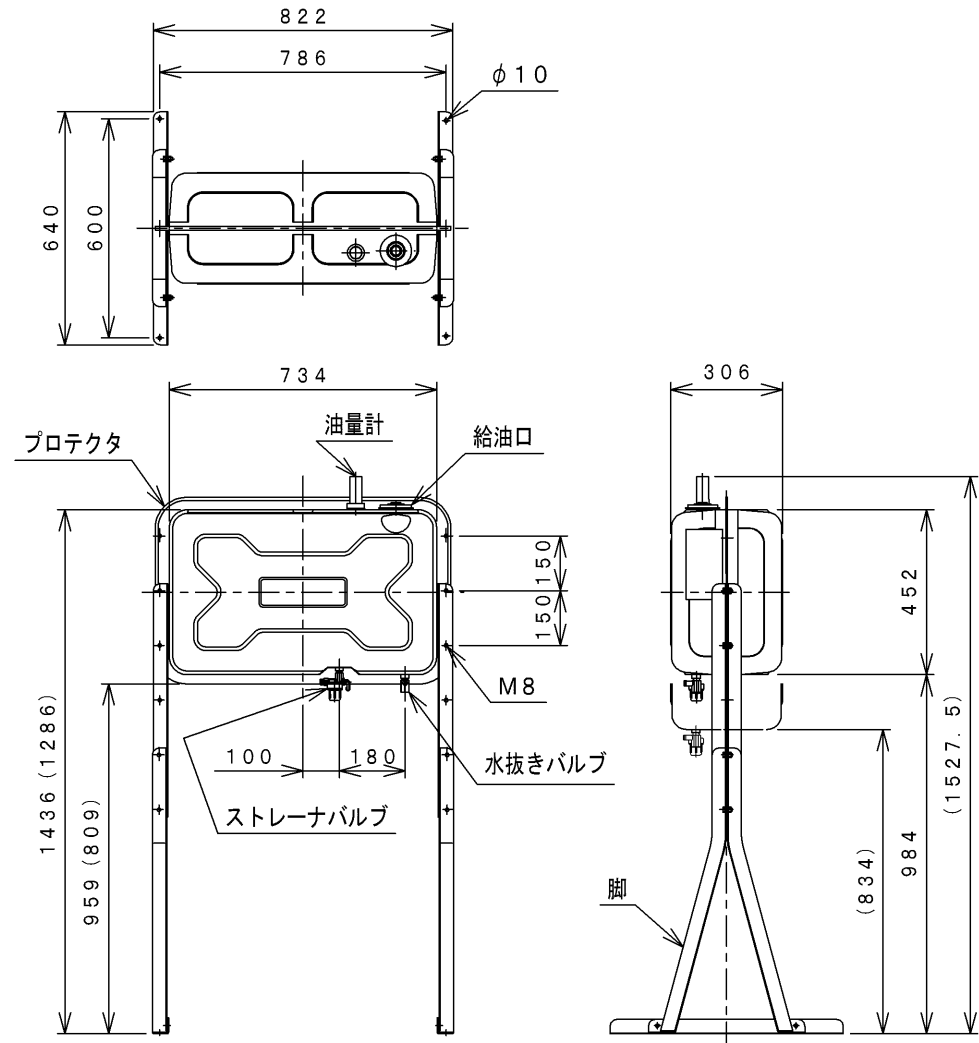


サンダイヤ オイルタンク 仕様書

| 型 式 | | 分 類 記 号 |
|-----------|---|---------|
| KS5-090 | | HE |
| 仕 様 明 細 書 | | |
| 容 積 | 93.5 | リットル |
| 容 量 | 84 | リットル |
| 使用燃料 | 灯 油 | |
| 種 類 | 据置式（脚部固定）・屋外用 | |
| 本体材質 | 亜鉛メッキ鋼板 | |
| 本体板厚 | 1.2mm | |
| 脚 材 寸 | L 40mm | |
| 溶 接 | シーム溶接、スポット溶接、 プロジェクション溶接 | |
| 塗 装 | ポリエステル樹脂静電粉体塗装 | |
| 検 査 | 本体密閉後、19.6kPaの空気圧に よる全数検査 | |
| 包 装 | 段ボール箱 | |
| 油 量 計 | 無指向性フロート上下表示式 | |
| 給 油 口 | φ60mm | |
| 送 油 口 | Rc3/8 めねじ ストレーナバルブ（R3/8）、 ジョイント、フレアジョイント付 | |
| 水 抜 き 口 | Rc3/8 めねじ 水抜きバルブ（R3/8）付 | |
| 塗 装 色 | 本体・脚（ライトページ21） | |
| 完 成 重 量 | 約25kg | |

注) タンクの設置については、据付説明書をご覧のうえ正しく設置してください。

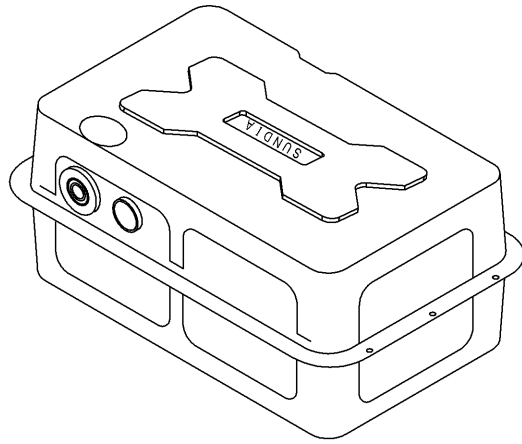


※ () 寸法は、タンクの取付位置を150mm
さげた場合の高さです。

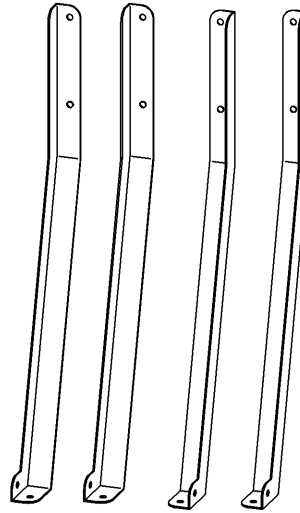
オイルタンク部品一覧図

| 型 式 | 分類記号 |
|---------|------|
| KS5-090 | HE |

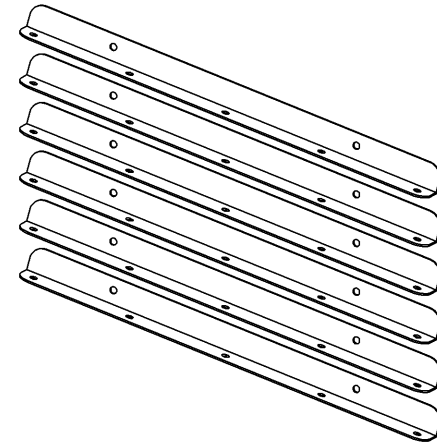
タンク本体 1個
(キャップ、ストレーナ付)



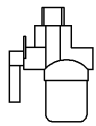
脚 4本



サポート 6本



ストレーナバルブ 1個



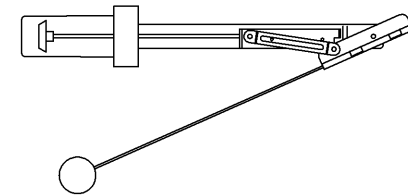
そろばん玉 1個



ジョイント 1個



油量計 1個



水抜きバルブ 1個



フレアジョイント 1個



フレアナット 1個



ボルト・ナットセット



M8×25 12セット

※オプション部品は記載されていません。